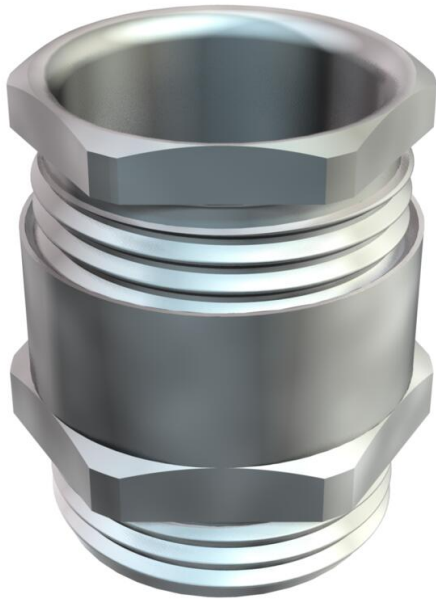


Fiche technique

Presse-étoupe conique, filetage métrique, petite bague d'étanchéité, nickelé

Référence: 2083671



Presse-étoupe avec raccord intermédiaire à tête hexagonale, de forme C4 selon la norme DIN 46320 avec filetage métrique selon la norme DIN EN 60423 ou ISO 68.

Bagues de pression en acier, galvanisées et passivées. Bague d'étanchéité en NR/SBR.

Indice de protection : IP 65 avec bague d'étanchéité pour raccord fileté, IP 54 sans bague d'étanchéité pour raccord fileté.

Avec bague d'étanchéité simple à petite section.

* Prix selon cours DEL.



CuZn 37 Laiton

N nickelé

Données de base

Référence	2083671
Type	163 MS M50
Désignation 1	Presse-étoupe
Fabricant	OBO
Dimension	M50
Matériau	laiton
Surface	nickelé
Norme de surface	
Unité d'emballage minimale	5
Unité de quantité	pc
Poids	20,54 kg
Unité de poids	kg/100 pc
Empreinte CO2 (GWP) du berceau à la porte	0,6134 kg CO2e / 1 Pièce

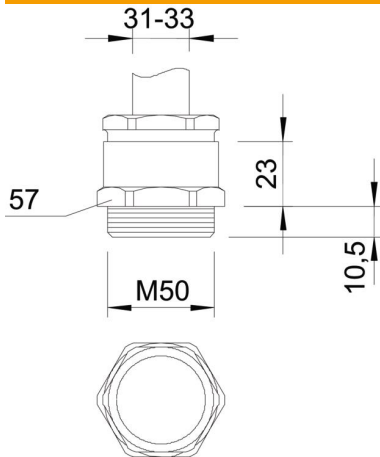
Fiche technique

Presse-étoupe conique, filetage métrique, petite bague d'étanchéité, nickelé

Référence: 2083671



Dimensions



Dimension E	62,1 mm
Cote L1	10,5 mm
Cote L2	23 mm

Caractéristiques techniques

Type d'étanchéité	Bague d'étanchéité
Protection antiflexion	non
Capacité d'étanchéité D max.	39 mm
Capacité d'étanchéité D min.	37 mm
Eclateur antidéflagrant	non
Presse-étoupe pour câbles plats	non
Pour zone explosive	sans
Filetage	M50 x 1,5
Type de filetage	métrique
Longueur de filetage	9,5 mm
Renforcé par fibres de verre	non
Sans halogène	non
Bague d'étanchéité à usage multiple	non
Avec contre-écrou	non
Anti-chocs	non
Ouverture de clé 1	57 mm
Ouverture de clé 2	54 mm
Indice de protection	IP54
Possibilité de décharge de traction	non