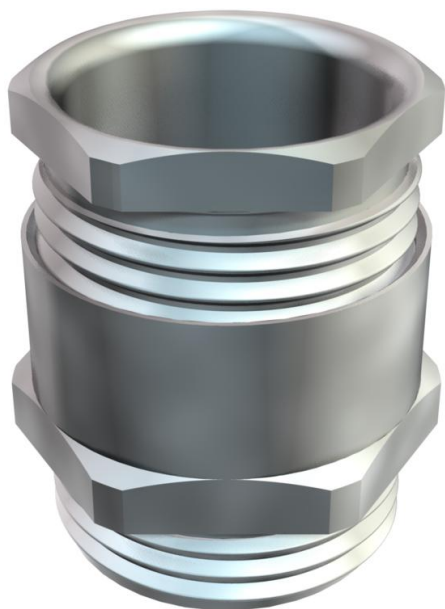


Fiche technique

Presse-étoupe conique, filetage PG, petite bague d'étanchéité, nickelé
Référence: 2082101



Presse-étoupe avec raccord intermédiaire à tête hexagonale, de forme C4 selon la norme DIN 46320 avec filetage PG selon la norme DIN 40430.

Bagues de pression en acier, galvanisées et transperance passive.

Bague d'étanchéité en NR/SBR.

Indice de protection: avec bague d'étanchéité pour filetage IP65, sans bague d'étanchéité pour filetage IP54.

Avec une simple bague d'étanchéité, avec un petit diamètre intérieur.

* Prix selon liste DEL.



CuZn
37 laiton

N nickelé

Données sources

Référence	2082101
Type	163 MS PG11
Désignation 1	Presse-étoupe
Fabricant	OBO
Dimension	PG11
Matériau	laiton
Surface	nickelé
Norme de surface	
Unité d'emballage minimale	25
Unité de mesure	Pièces
Poids	1,69 kg
Unité de poids	kg/100 paires

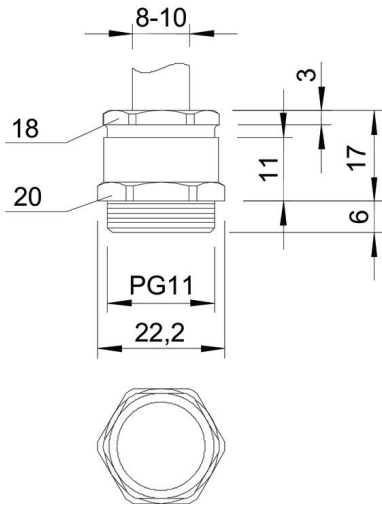
Fiche technique

Presse-étoupe conique, filetage PG, petite bague d'étanchéité, nickelé

Référence: 2082101



Dimensions



Dimension E	22,2 mm
Cote L	17 mm
Dimension L max.	17 mm
Cote L1	6 mm
Cote L2	11 mm
Cote L3	3 mm

Caractéristiques techniques

Type d'étanchéité	Bague d'étanchéité
Protection antiflexion	non
Capacité d'étanchéité D max.	10 mm
Capacité d'étanchéité D min.	8 mm
Eclateur antidéflagrant	non
Presse-étoupe pour câbles plats	non
Pour zone explosive	sans
Filetage	Pg 11
Type de filetage	PG
Longueur du filetage	6 mm
Renforcé de fibres de verre	non
Sans halogène	non
Bague d'étanchéité multiple	non
Avec contre-écrou	non
Résistant aux chocs	non
Ouverture de clé 1	20 mm
Ouverture de clé 2	18 mm
Indice de protection	IP54
Possibilité de décharge de traction	non