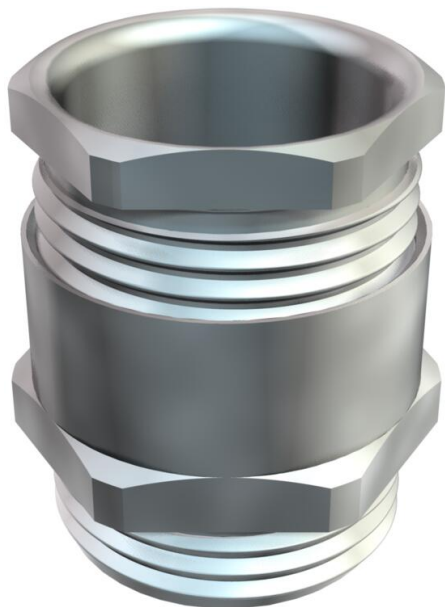


Fiche technique

Presse-étoupe conique, filetage PG, petite bague d'étanchéité, nickelé
Référence: 2082098



Presse-étoupe avec raccord intermédiaire à tête hexagonale, de forme C4 selon la norme DIN 46320 avec filetage PG selon la norme DIN 40430.
Bagues de pression en acier, galvanisées et à passivation transparente.
Bague d'étanchéité en NR/SBR.
Indice de protection : IP65 avec bague d'étanchéité pour raccord fileté, IP54 sans bague d'étanchéité pour raccord fileté.
Avec bague d'étanchéité simple à petite section.
* Prix selon cours DEL.



CuZn 37 Laiton

N nickelé

Données de base

Référence	2082098
Type	163 MS PG 9
Désignation 1	Presse-étoupe
Fabricant	OBO
Dimension	PG9
Matériau	laiton
Surface	nickelé
Norme de surface	
Unité d'emballage minimale	50
Unité de quantité	pc
Poids	1,16 kg
Unité de poids	kg/100 pc
Empreinte CO2 (GWP) du berceau à la porte	0,0465 kg CO2e / 1 Pièce

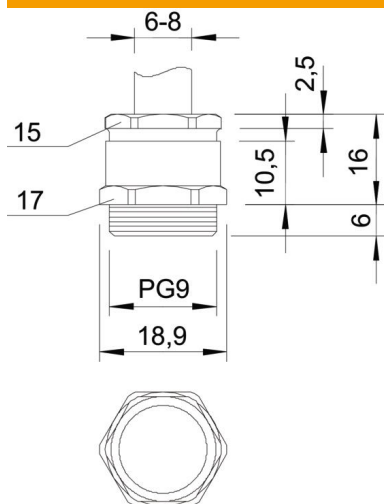
Fiche technique

Presse-étoupe conique, filetage PG, petite bague d'étanchéité, nickelé

Référence: 2082098



Dimensions



Dimension E	18,9 mm
Cote L	16 mm
Dimension L max.	16 mm
Cote L1	6 mm
Cote L2	10,5 mm
Cote L3	2,5 mm

Caractéristiques techniques

Type d'étanchéité	Bague d'étanchéité
Protection antilexion	non
Capacité d'étanchéité D max.	8 mm
Capacité d'étanchéité D min.	6 mm
Eclateur antidéflagrant	non
Presse-étoupe pour câbles plats	non
Pour zone explosive	sans
Filetage	Pg 9
Type de filetage	PG
Longueur de filetage	6 mm
Renforcé par fibres de verre	non
Sans halogène	non
Bague d'étanchéité à usage multiple	non
Avec contre-écrou	non
Anti-chocs	non
Ouverture de clé 1	17 mm
Ouverture de clé 2	15 mm
Indice de protection	IP65
Possibilité de décharge de traction	non