

Fiche technique

Pièce d'extension, filetage métrique

Référence: 2088282



Les domaines d'application des presse-étoupes en laiton sont très variés, allant des boîtes de dérivation pour la distribution électrique dans l'industrie à une entrée sûre dans des armoires de commande et de distribution. Pour les exigences mécaniques élevées, OBO propose l'ensemble de sa gamme d'extensions (série K) selon la norme DIN 46320.

* Prix selon liste DEL.



CuZn
37 laiton

N nickelé

Données sources

Référence	2088282
Type	165 ADA M20-25
Désignation 1	Amplificateur
Désignation 2	M - M
Fabricant	OBO
Dimension	M20-M25
Matériau	laiton
Surface	nickelé
Norme de surface	
Unité d'emballage minimale	50
Unité de mesure	Pièces
Poids	2,09 kg
Unité de poids	kg/100 paires

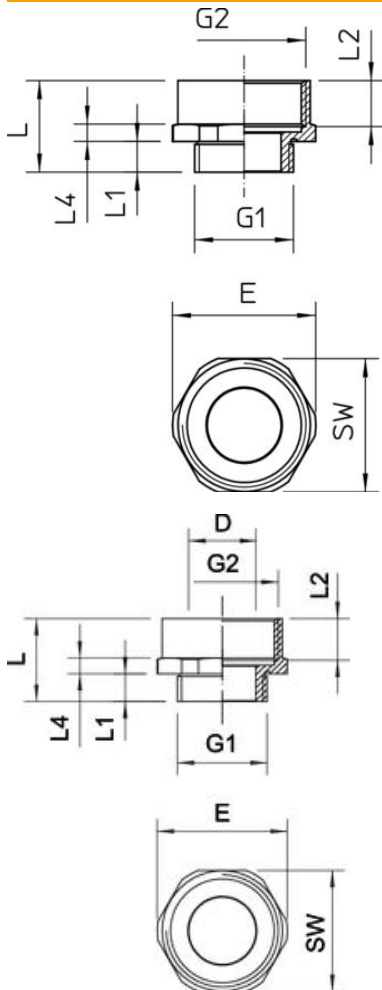
Fiche technique

Pièce d'extension, filetage métrique

Référence: 2088282



Dimensions



Cote D	15 mm
Dimension E	29 mm
Dimension G1 (mm)	20
Dimension G2 (mm)	25
Cote L	18,5 mm
Cote L1	6,4 mm
Cote L2	9 mm
Cote L4	3,5 mm

Caractéristiques techniques

Eclateur antidéflagrant	non
Type de filetage, filetage extérieur	métrique
Type de filetage, filetage intérieur	métrique
Dimension du filetage métrique extérieur	20
Dimension du filetage métrique intérieur	25
Ouverture de clé nickelé	27 oui