

Fiche technique

Adaptateur pour réduction M - PG

Référence: 2088320



Adaptateur pour la réduction d'un pas métrique à un pas PG plus petit.



CE M Pg

CuZn
37 laiton

N nickelé

Données sources

Référence	2088320
Type	165 ADA M25-PG11
Désignation 1	Adaptateur
Désignation 2	M - PG
Fabricant	OBO
Dimension	M25-PG11
Matériau	laiton
Surface	nickelé
Norme de surface	
Unité d'emballage minimale	20
Unité de mesure	Pièces
Poids	1,94 kg
Unité de poids	kg/100 paires

Fiche technique

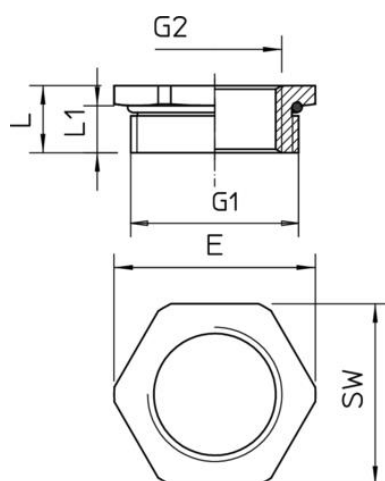
Adaptateur pour réduction M - PG

Référence: 2088320



Dimensions

Dimension E	30 mm
Cote L	10 mm
Cote L1	7 mm



Caractéristiques techniques

Eclateur antidéflagrant	non
Type de filetage, filetage extérieur	métrique
Type de filetage, filetage intérieur	PG
Dimension du filetage métrique extérieur	25
Dimension du filetage PG intérieur	11
Ouverture de clé	27
nickelé	oui