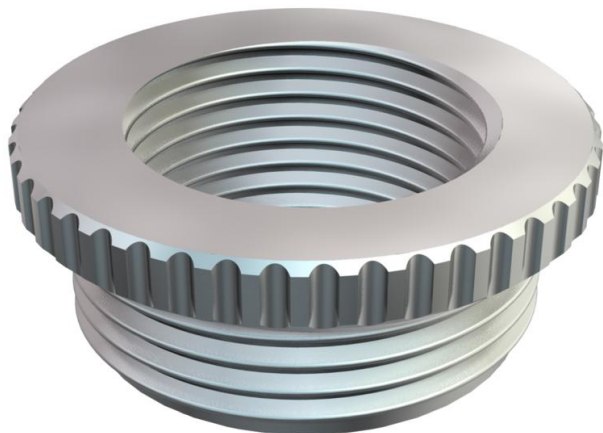


Fiche technique

Réduction, filetage métrique

Référence: 2089505



Réducteur (partie H) similaire à la norme DIN 46320, avec filetage métrique selon la norme DIN EN 60423 ou ISO 68.

* Prix selon liste DEL.



CuZn
37 laiton

N nickelé

Données sources

Référence	2089505
Type	167 R MS M16-12
Désignation 1	Réducteur
Fabricant	OBO
Dimension	M16-M12
Matériau	laiton
Surface	nickelé
Norme de surface	
Unité d'emballage minimale	50
Unité de mesure	Pièces
Poids	0,88 kg
Unité de poids	kg/100 paires

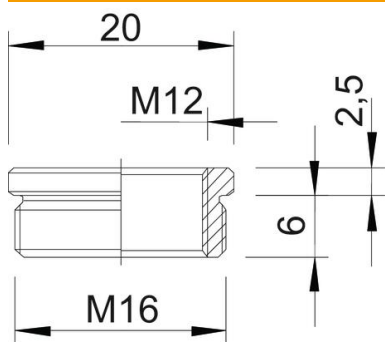
Fiche technique

Réduction, filetage métrique

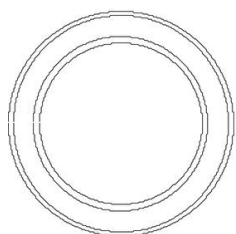
Référence: 2089505



Dimensions



Cote D	20 mm
Cote L1	6 mm
Cote L2	2,5 mm



Caractéristiques techniques

Eclateur antidéflagrant	non
Type de filetage, filetage extérieur	métrique
Type de filetage, filetage intérieur	métrique
Longueur du filetage	6 mm
Dimension du filetage métrique extérieur	16
Dimension du filetage métrique intérieur	12
nickelé	oui