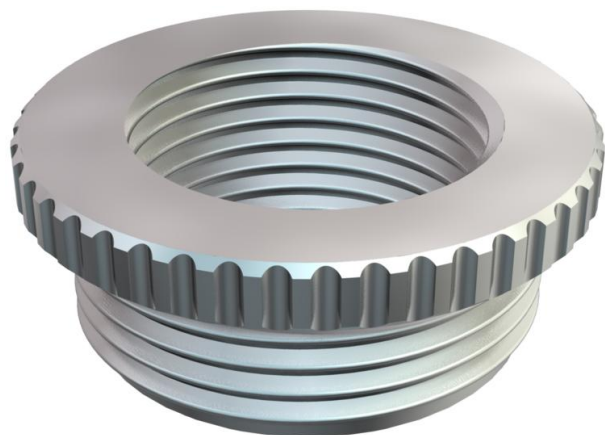


Technische fiche

Verloopstuk, metrische schroefdraad

Artikelnummer: 2089505



Verloopstuk (deel H) volgens DIN 46320, met metrische schroefdraad volgens DIN 60423 of ISO 68.

* Prijzen volgens DEL-lijst.



CuZn
37 Messing

N vernikkeld

Stamgegevens

| | |
|--------------------------|---------------------|
| Artikelnummer | 2089505 |
| Type | 167 R MS M16-12 |
| Omschrijving 1 | Tussenstuk reduceer |
| Fabrikant | OBO |
| Dimensie | M16-M12 |
| Materiaal | Messing |
| Oppervlak | vernikkeld |
| Oppervlaktenorm | |
| Kleinste verkoop-eenheid | 50 |
| Eenheid van hoeveelheid | Stuk |
| Gewicht | 0,88 kg |
| Eenheid gewicht | kg/100 paar |

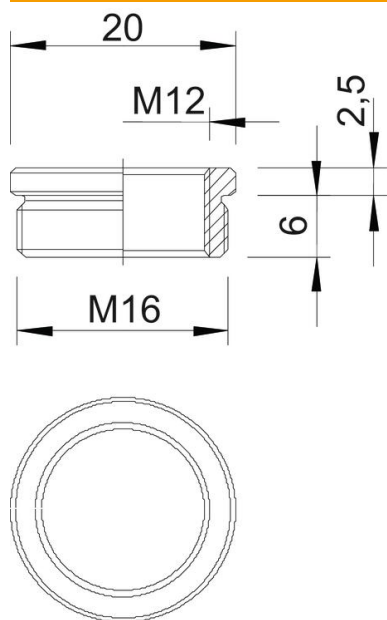
Technische fiche

Verloopstuk, metrische schroefdraad

Artikelnummer: 2089505



Afmetingen



| | |
|---------|--------|
| Maat D | 20 mm |
| Maat L1 | 6 mm |
| Maat L2 | 2,5 mm |

Technische gegevens

| | |
|---------------------------------------|----------|
| Explosiebeveiligd | nee |
| Soort schroefdraad buitendraad | Metrisch |
| Soort schroefdraad binnendraad | Metrisch |
| Lengte schroefdraad | 6 mm |
| Afmeting schroefdraad metrisch buiten | 16 |
| Afmeting schroefdraad metrisch binnen | 12 |
| vernikkeld | ja |