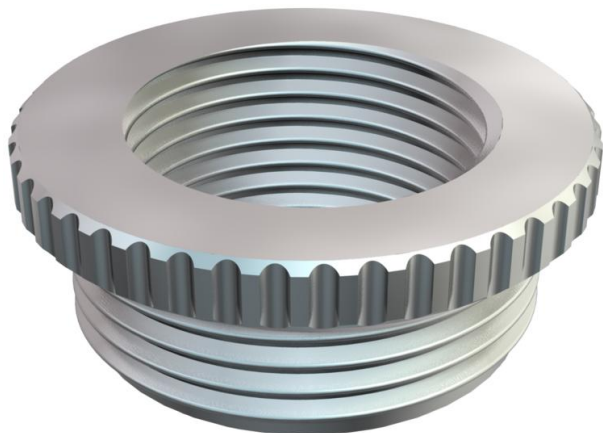


Fiche technique

Réduction, filetage métrique

Référence: 2089513



Réducteur (partie H) similaire à la norme DIN 46320, avec filetage métrique selon la norme DIN EN 60423 ou ISO 68.

* Prix selon liste DEL.



CuZn
37 laiton

N nickelé

Données sources

Référence	2089513
Type	167 R MS M20-12
Désignation 1	Réducteur
Fabricant	OBO
Dimension	M20-M12
Matériau	laiton
Surface	nickelé
Norme de surface	
Unité d'emballage minimale	50
Unité de mesure	Pièces
Poids	1,34 kg
Unité de poids	kg/100 paires

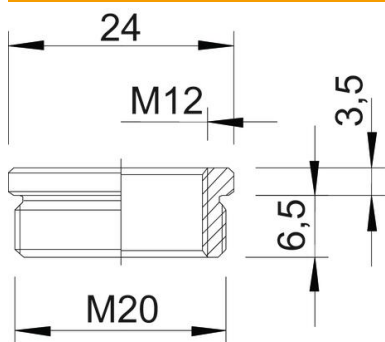
Fiche technique

Réduction, filetage métrique

Référence: 2089513



Dimensions



Cote D	24 mm
Cote L1	6,5 mm
Cote L2	3,5 mm

Caractéristiques techniques

Eclateur antidéflagrant	non
Type de filetage, filetage extérieur	métrique
Type de filetage, filetage intérieur	métrique
Longueur du filetage	6,5 mm
Dimension du filetage métrique extérieur	20
Dimension du filetage métrique intérieur	12
nickelé	oui