

Technische fiche

Verloopstuk, metrische schroefdraad

Artikelnummer: 2089513



Verloopstuk (deel H) volgens DIN 46320, met metrische schroefdraad volgens DIN 60423 of ISO 68.

* Prijzen volgens DEL-lijst.



CuZn
37 Messing

N vernikkeld

Stamgegevens

Artikelnummer	2089513
Type	167 R MS M20-12
Omschrijving 1	Tussenstuk reduceer
Fabrikant	OBO
Dimensie	M20-M12
Materiaal	Messing
Oppervlak	vernikkeld
Oppervlaktenorm	
Kleinste verkoop-eenheid	50
Eenheid van hoeveelheid	Stuk
Gewicht	1,34 kg
Eenheid gewicht	kg/100 paar

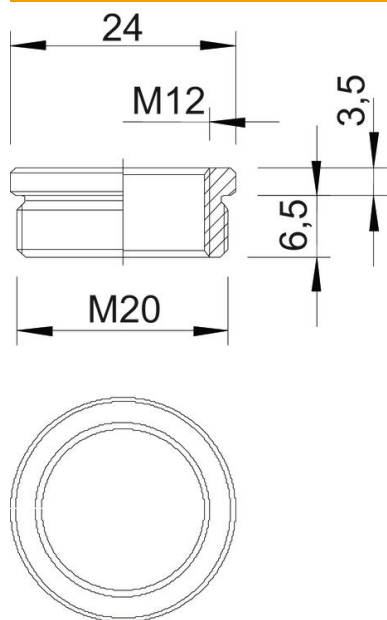
Technische fiche

Verloopstuk, metrische schroefdraad

Artikelnummer: 2089513



Afmetingen



Maat D	24 mm
Maat L1	6,5 mm
Maat L2	3,5 mm

Technische gegevens

Explosiebeveiligd	nee
Soort schroefdraad buitendraad	Metrisch
Soort schroefdraad binnendraad	Metrisch
Lengte schroefdraad	6,5 mm
Afmeting schroefdraad metrisch buiten	20
Afmeting schroefdraad metrisch binnen	12
vernikkeld	ja