

Technisch specificatieblad

Verloopstuk, metrische schroefdraad

Artikelnummer: 2089521



Reductie (deel H) conform DIN 46320, met metrische schroefdraad conform NEN-EN-IEC 60423 resp. ISO 68.

* Prijzen volgens DEL-notering.



Messing



vernikkeld

Stamgegevens

Artikelnummer	2089521
Type	167 R MS M20-16
Omschrijving 1	Tussenstuk reduceer
Fabrikant	OBO
Dimensie	M20-M16
Materiaal	messing
Oppervlak	vernikkeld
Oppervlaktenorm	
Kleinste verkoop-eenheid	50
Eenheid van hoeveelheid	Stuk
Gewicht	1,134 kg
Eenheid gewicht	kg/100 st.
CO2-voetafdruk (GWP) van wieg tot poort	0,0285 kg CO2e / 1 Stuk

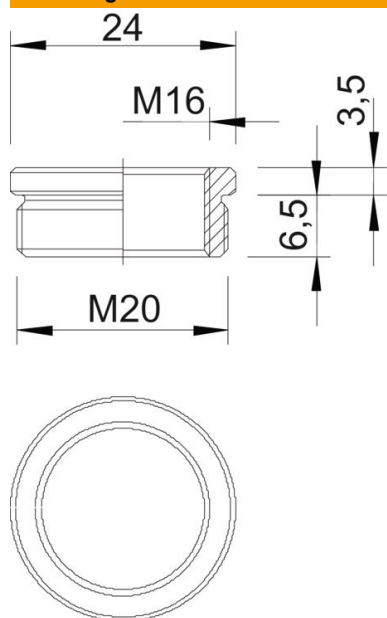
Technisch specificatieblad

Verloopstuk, metrische schroefdraad



Artikelnummer: 2089521

Afmetingen



Maat D	24 mm
Maat L1	6,5 mm
Maat L2	3,5 mm

Technische gegevens

Explosiebeveiligd	nee
Soort schroefdraad buitendraad	Metrisch
Soort schroefdraad binnendraad	Metrisch
Lengte schroefdraad	6,5 mm
Afmeting schroefdraad metrisch buiten	20
Afmeting schroefdraad metrisch binnen	16
vernikkeld	ja