

Technisch specificatieblad

Verloopstuk, metrische schroefdraad

Artikelnummer: 2089556



Reductie (deel H) conform DIN 46320, met metrische schroefdraad conform NEN-EN-IEC 60423 resp. ISO 68.

* Prijzen volgens DEL-notering.



CuZn
37 Messing

N vernikkeld

Stamgegevens

Artikelnummer	2089556
Type	167 R MS M25-20
Omschrijving 1	Tussenstuk reduceer
Fabrikant	OBO
Dimensie	M25-M20
Materiaal	messing
Oppervlak	vernikkeld
Oppervlaktenorm	
Kleinste verkoop-eenheid	50
Eenheid van hoeveelheid	Stuk
Gewicht	2,102 kg
Eenheid gewicht	kg/100 st.
CO2-voetafdruk (GWP) van wieg tot poort	0,0529 kg CO2e / 1 Stuk

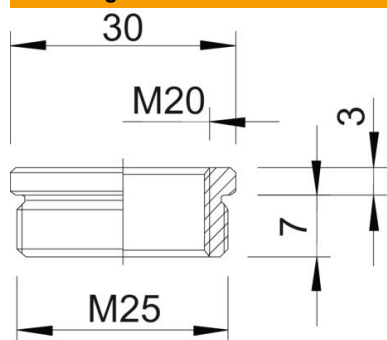
Technisch specificatieblad

Verloopstuk, metrische schroefdraad

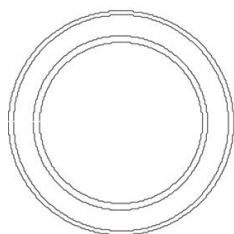
Artikelnummer: 2089556



Afmetingen



Maat D	30 mm
Maat L1	7 mm
Maat L2	3 mm



Technische gegevens

Explosiebeveiligd	nee
Soort schroefdraad buitendraad	Metrisch
Soort schroefdraad binnendraad	Metrisch
Lengte schroefdraad	7 mm
Afmeting schroefdraad metrisch buiten	25
Afmeting schroefdraad metrisch binnen	20
vernikkeld	ja