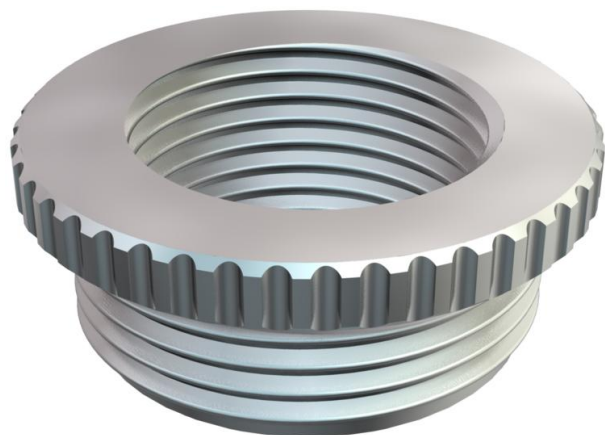


# Technische fiche

## Verloopstuk, metrische schroefdraad

Artikelnummer: 2089564



Verloopstuk (deel H) volgens DIN 46320, met metrische schroefdraad volgens DIN 60423 of ISO 68.

\* Prijzen volgens DEL-lijst.



**CuZn**  
37 Messing

**N** vernikkeld

### Stamgegevens

Artikelnummer	2089564
Type	167 R MS M32-20
Omschrijving 1	Tussenstuk reduceer
Fabrikant	OBO
Dimensie	M32-M20
Materiaal	Messing
Oppervlak	vernikkeld
Oppervlaktenorm	
Kleinste verkoop-eenheid	50
Eenheid van hoeveelheid	Stuk
Gewicht	6,12 kg
Eenheid gewicht	kg/100 paar

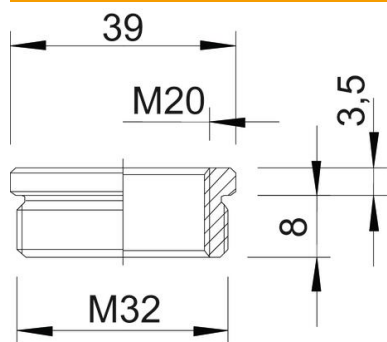
# Technische fiche

## Verloopstuk, metrische schroefdraad

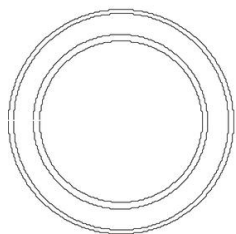
Artikelnummer: 2089564



### Afmetingen



Maat D	39 mm
Maat L1	8 mm
Maat L2	3,5 mm



### Technische gegevens

Explosiebeveiligd	nee
Soort schroefdraad buitendraad	Metrisch
Soort schroefdraad binnendraad	Metrisch
Lengte schroefdraad	8 mm
Afmeting schroefdraad metrisch buiten	32
Afmeting schroefdraad metrisch binnen	20
vernikkeld	ja