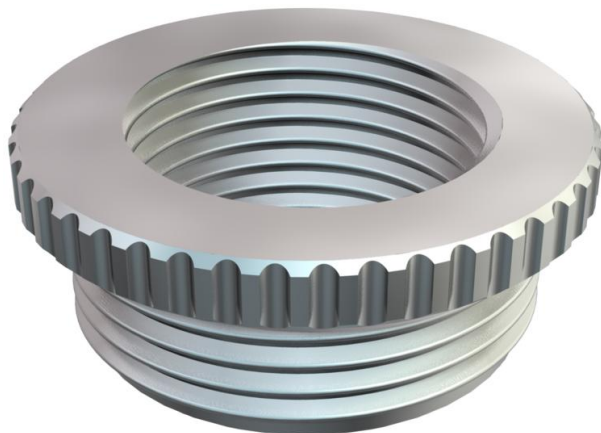


# Fiche technique

## Réduction, filetage métrique

Référence: 2089580



Réducteur (partie H) similaire à la norme DIN 46320, avec filetage métrique selon la norme DIN EN 60423 ou ISO 68.

\* Prix selon liste DEL.



**CuZn**  
37 laiton

**N** nickelé

### Données sources

Référence	2089580
Type	167 R MS M40-25
Désignation 1	Réducteur
Fabricant	OBO
Dimension	M40-M25
Matériau	laiton
Surface	nickelé
Norme de surface	
Unité d'emballage minimale	25
Unité de mesure	Pièces
Poids	9,96 kg
Unité de poids	kg/100 paires

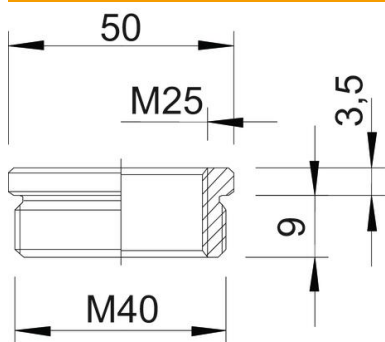
# Fiche technique

## Réduction, filetage métrique

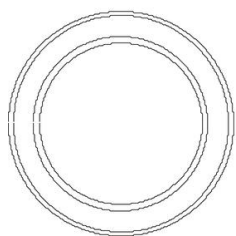
Référence: 2089580



### Dimensions



Cote D	50 mm
Cote L1	9 mm
Cote L2	3,5 mm



### Caractéristiques techniques

Eclateur antidéflagrant	non
Type de filetage, filetage extérieur	métrique
Type de filetage, filetage intérieur	métrique
Longueur du filetage	6 mm
Dimension du filetage métrique extérieur	40
Dimension du filetage métrique intérieur	25
nickelé	oui