

Technisch specificatieblad

Verloopstuk, metrische schroefdraad

Artikelnummer: 2089580



Reductie (deel H) conform DIN 46320, met metrische schroefdraad conform NEN-EN-IEC 60423 resp. ISO 68.

* Prijzen volgens DEL-notering.



CuZn
37 Messing

N vernikkeld

Stamgegevens

Artikelnummer	2089580
Type	167 R MS M40-25
Omschrijving 1	Tussenstuk reduceer
Fabrikant	OBO
Dimensie	M40-M25
Materiaal	messing
Oppervlak	vernikkeld
Oppervlaktenorm	
Kleinste verkoop-eenheid	25
Eenheid van hoeveelheid	Stuk
Gewicht	9,96 kg
Eenheid gewicht	kg/100 st.
CO2-voetafdruk (GWP) van wieg tot poort	0,2403 kg CO2e / 1 Stuk

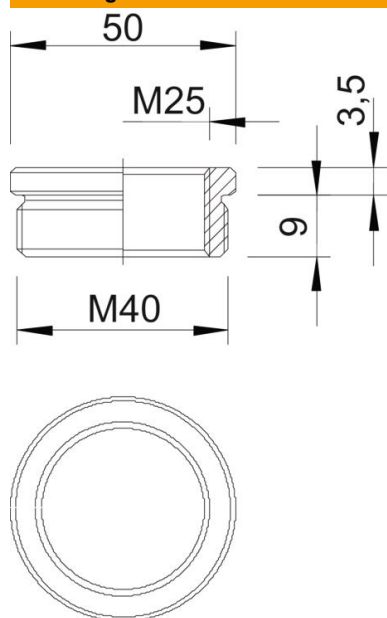
Technisch specificatieblad

Verloopstuk, metrische schroefdraad



Artikelnummer: 2089580

Afmetingen



Maat D	50 mm
Maat L1	9 mm
Maat L2	3,5 mm

Technische gegevens

Explosiebeveiligd	nee
Soort schroefdraad buitendraad	Metrisch
Soort schroefdraad binnendraad	Metrisch
Lengte schroefdraad	6 mm
Afmeting schroefdraad metrisch buiten	40
Afmeting schroefdraad metrisch binnen	25
vernikkeld	ja