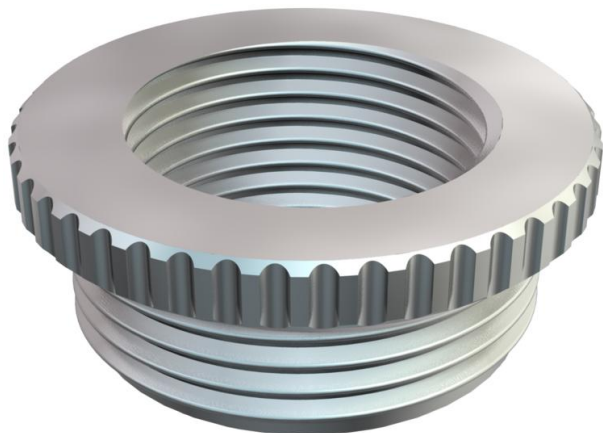


Fiche technique

Réduction, filetage métrique

Référence: 2089599



Réducteur (partie H) similaire à la norme DIN 46320, avec filetage métrique selon la norme DIN EN 60423 ou ISO 68.

* Prix selon liste DEL.



CuZn
37 laiton

N nickelé

Données sources

| | |
|----------------------------|-----------------|
| Référence | 2089599 |
| Type | 167 R MS M40-32 |
| Désignation 1 | Réducteur |
| Fabricant | OBO |
| Dimension | M40-M32 |
| Matériau | laiton |
| Surface | nickelé |
| Norme de surface | |
| Unité d'emballage minimale | 25 |
| Unité de mesure | Pièces |
| Poids | 6,84 kg |
| Unité de poids | kg/100 paires |

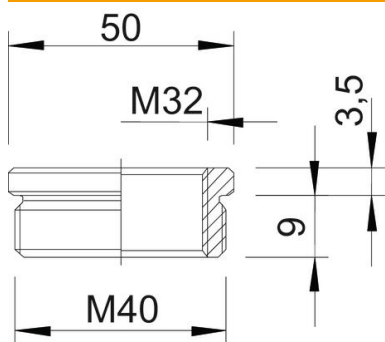
Fiche technique

Réduction, filetage métrique

Référence: 2089599



Dimensions



| | |
|---------|--------|
| Cote D | 50 mm |
| Cote L1 | 9 mm |
| Cote L2 | 3,5 mm |

Caractéristiques techniques

| | |
|--|----------|
| Eclateur antidéflagrant | non |
| Type de filetage, filetage extérieur | métrique |
| Type de filetage, filetage intérieur | métrique |
| Longueur du filetage | 9 mm |
| Dimension du filetage métrique extérieur | 40 |
| Dimension du filetage métrique intérieur | 32 |
| nickelé | oui |