

Technisch specificatieblad

Verloopstuk, metrische schroefdraad

Artikelnummer: 2089602



Reductie (deel H) conform DIN 46320, met metrische schroefdraad conform NEN-EN-IEC 60423 resp. ISO 68.

* Prijzen volgens DEL-notering.



CuZn
37 Messing

N vernikkeld

Stamgegevens

| | |
|---|-------------------------|
| Artikelnummer | 2089602 |
| Type | 167 R MS M50-32 |
| Omschrijving 1 | Tussenstuk reduceer |
| Fabrikant | OBO |
| Dimensie | M50-M32 |
| Materiaal | messing |
| Oppervlak | vernikkeld |
| Oppervlaktenorm | |
| Kleinste verkoop-eenheid | 25 |
| Eenheid van hoeveelheid | Stuk |
| Gewicht | 16,3 kg |
| Eenheid gewicht | kg/100 st. |
| CO2-voetafdruk (GWP) van wieg tot poort | 0,3806 kg CO2e / 1 Stuk |

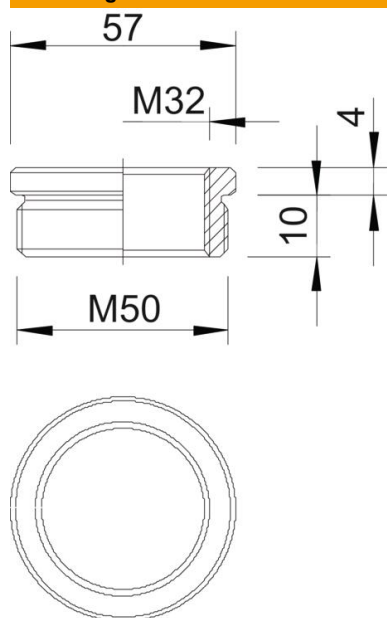
Technisch specificatieblad

Verloopstuk, metrische schroefdraad



Artikelnummer: 2089602

Afmetingen



| | |
|---------|-------|
| Maat D | 57 mm |
| Maat L1 | 10 mm |
| Maat L2 | 4 mm |

Technische gegevens

| | |
|---------------------------------------|----------|
| Explosiebeveiligd | nee |
| Soort schroefdraad buitendraad | Metrisch |
| Soort schroefdraad binnendraad | Metrisch |
| Lengte schroefdraad | 10 mm |
| Afmeting schroefdraad metrisch buiten | 50 |
| Afmeting schroefdraad metrisch binnen | 32 |
| vernikkeld | ja |