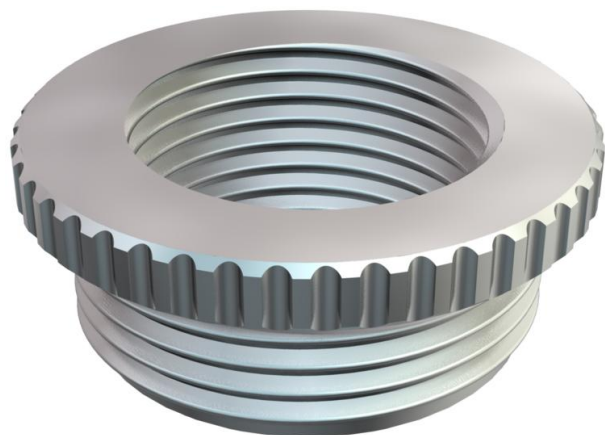


Technische fiche

Verloopstuk, metrische schroefdraad

Artikelnummer: 2089610



Verloopstuk (deel H) volgens DIN 46320, met metrische schroefdraad volgens DIN 60423 of ISO 68.

* Prijzen volgens DEL-lijst.



CuZn
37 Messing

N vernikkeld

Stamgegevens

Artikelnummer	2089610
Type	167 R MS M50-40
Omschrijving 1	Tussenstuk reduceer
Fabrikant	OBO
Dimensie	M50-M40
Materiaal	Messing
Oppervlak	vernikkeld
Oppervlaktenorm	
Kleinste verkoop-eenheid	25
Eenheid van hoeveelheid	Stuk
Gewicht	10,25 kg
Eenheid gewicht	kg/100 paar

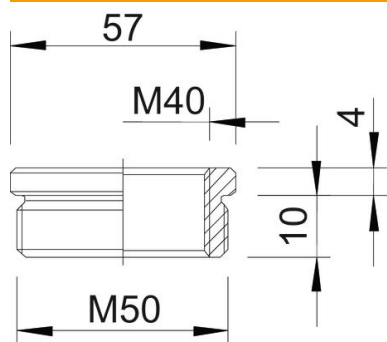
Technische fiche

Verloopstuk, metrische schroefdraad

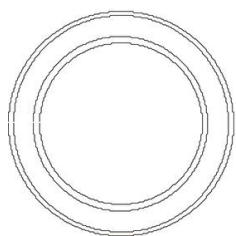
Artikelnummer: 2089610



Afmetingen



Maat D	57 mm
Maat L1	10 mm
Maat L2	4 mm



Technische gegevens

Explosiebeveiligd	nee
Soort schroefdraad buitendraad	Metrisch
Soort schroefdraad binnendraad	Metrisch
Lengte schroefdraad	10 mm
Afmeting schroefdraad metrisch buiten	50
Afmeting schroefdraad metrisch binnen	40
vernikkeld	ja