

Fiche technique

Réduction, filetage métrique

Référence: 2089629



Réducteur (partie H) similaire à la norme DIN 46320, avec filetage métrique selon la norme DIN EN 60423 ou ISO 68.

* Prix selon liste DEL.



CuZn
37 laiton

N nickelé

Données sources

Référence	2089629
Type	167 R MS M63-40
Désignation 1	Réducteur
Fabricant	OBO
Dimension	M63-M40
Matériau	laiton
Surface	nickelé
Norme de surface	
Unité d'emballage minimale	10
Unité de mesure	Pièces
Poids	30,08 kg
Unité de poids	kg/100 paires

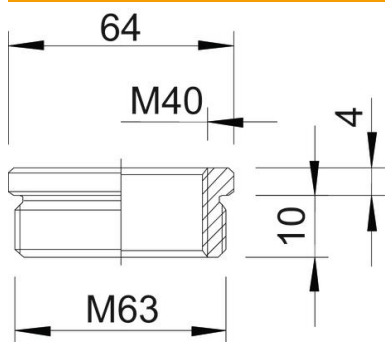
Fiche technique

Réduction, filetage métrique

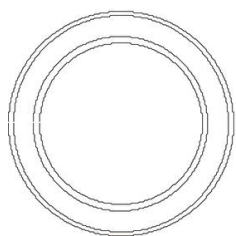
Référence: 2089629



Dimensions



Cote D	64 mm
Cote L1	10 mm
Cote L2	4 mm



Caractéristiques techniques

Eclateur antidéflagrant	non
Type de filetage, filetage extérieur	métrique
Type de filetage, filetage intérieur	métrique
Longueur du filetage	10 mm
Dimension du filetage métrique extérieur	63
Dimension du filetage métrique intérieur	40
nickelé	oui