

# Fiche technique

## Réduction, filetage PG

Référence: 2089041



Réducteur (partie H) selon la norme DIN 46320, avec filetage PG selon la norme DIN 40430, utilisable comme pièce intermédiaire entre un pas PG et un presse-étoupe de plus petite dimension.

\* Prix selon cours DEL.



**CuZn**  
37 Laiton

**N** nickelé

### Données de base

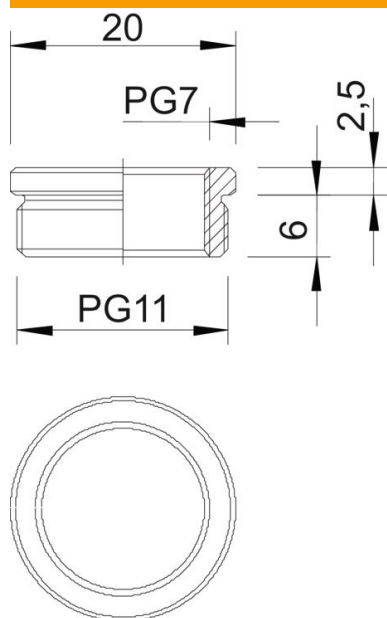
Référence	2089041
Type	167 R MS PG11-7
Désignation 1	Réducteur
Fabricant	OBO
Dimension	PG11-PG7
Matériau	laiton
Surface	nickelé
Norme de surface	
Unité d'emballage minimale	50
Unité de quantité	pc
Poids	1,03 kg
Unité de poids	kg/100 pc
Empreinte CO2 (GWP) du berceau à la porte	0,0268 kg CO2e / 1 Pièce

# Fiche technique

## Réduction, filetage PG

Référence: 2089041

### Dimensions



Cote D	20 mm
Cote L1	6 mm
Cote L2	2,5 mm

### Caractéristiques techniques

Eclateur antidéflagrant	non
Type de filetage, filetage extérieur	PG
Type de filetage, filetage intérieur	PG
Longueur de filetage	6 mm
Dimension du filetage PG extérieur	11
Dimension du filetage PG intérieur	7
Nickelé	oui