

Technische fiche

Verloopstuk, PG-schroefdraad

Artikelnummer: 2089041



Reductie (deel H) conform DIN 46320, met PG-schroefdraad conform DIN 40430, voor de overgang van een PG-draadgat naar een kleinere wartel.
* Prijzen volgens DEL-lijst.



CuZn
37 Messing

N vernikkeld

Stamgegevens

| | |
|--------------------------|---------------------|
| Artikelnummer | 2089041 |
| Type | 167 R MS PG11-7 |
| Omschrijving 1 | Tussenstuk reduceer |
| Fabrikant | OBO |
| Dimensie | PG11-PG7 |
| Materiaal | Messing |
| Oppervlak | vernikkeld |
| Oppervlaktenorm | |
| Kleinste verkoop-eenheid | 50 |
| Eenheid van hoeveelheid | Stuk |
| Gewicht | 1,03 kg |
| Eenheid gewicht | kg/100 paar |

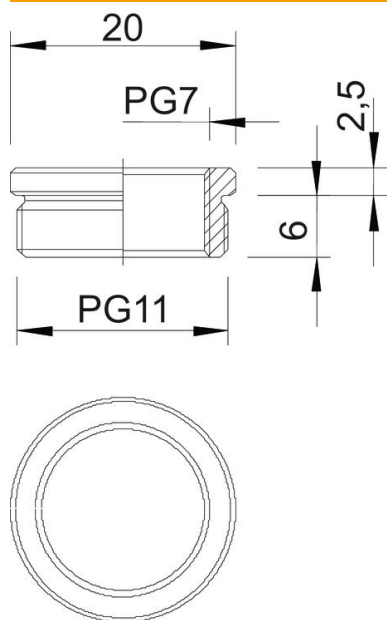
Technische fiche

Verloopstuk, PG-schroefdraad

Artikelnummer: 2089041



Afmetingen



| | |
|---------|--------|
| Maat D | 20 mm |
| Maat L1 | 6 mm |
| Maat L2 | 2,5 mm |

Technische gegevens

| | |
|---------------------------------|------|
| Explosiebeveiligd | nee |
| Soort schroefdraad buitendraad | Pg |
| Soort schroefdraad binnendraad | Pg |
| Lengte schroefdraad | 6 mm |
| Afmeting schroefdraad PG buiten | 11 |
| Afmeting schroefdraad PG binnen | 7 |
| vernikkeld | ja |