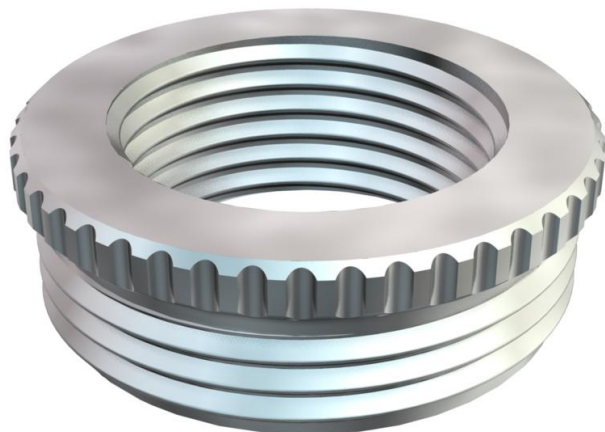


# Fiche technique

## Réduction, filetage PG

Référence: 2089092



Réducteur (partie H) selon la norme DIN 46320, avec filetage PG selon la norme DIN 40430, utilisable comme pièce intermédiaire entre un pas PG et un presse-étoupe de plus petite dimension.

\* Prix selon liste DEL.



**CuZn**  
37 laiton

**N** nickelé

### Données sources

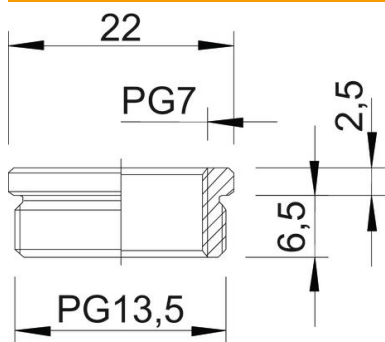
|                            |                 |
|----------------------------|-----------------|
| Référence                  | 2089092         |
| Type                       | 167 R MS PG13-7 |
| Désignation 1              | Réducteur       |
| Fabricant                  | OBO             |
| Dimension                  | PG13,5-PG7      |
| Matériau                   | laiton          |
| Surface                    | nickelé         |
| Norme de surface           |                 |
| Unité d'emballage minimale | 50              |
| Unité de mesure            | Pièces          |
| Poids                      | 1,52 kg         |
| Unité de poids             | kg/100 paires   |

# Fiche technique

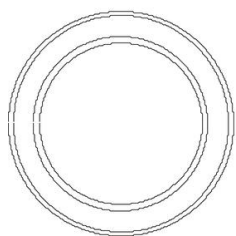
## Réduction, filetage PG

Référence: 2089092

### Dimensions



|         |        |
|---------|--------|
| Cote D  | 22 mm  |
| Cote L1 | 6,5 mm |
| Cote L2 | 2,5 mm |



### Caractéristiques techniques

|                                      |        |
|--------------------------------------|--------|
| Eclateur antidéflagrant              | non    |
| Type de filetage, filetage extérieur | PG     |
| Type de filetage, filetage intérieur | PG     |
| Longueur du filetage                 | 6,5 mm |
| Dimension du filetage PG extérieur   | 13,5   |
| Dimension du filetage PG intérieur   | 7      |
| nickelé                              | oui    |