

# Technische fiche

## Verloopstuk, PG-schroefdraad

Artikelnummer: 2089092



Reductie (deel H) conform DIN 46320, met PG-schroefdraad conform DIN 40430, voor de overgang van een PG-draadgat naar een kleinere wartel.  
\* Prijzen volgens DEL-lijst.



**CuZn**  
37 Messing

**N** vernikkeld

### Stamgegevens

Artikelnummer	2089092
Type	167 R MS PG13-7
Omschrijving 1	Tussenstuk reduceer
Fabrikant	OBO
Dimensie	PG13,5-PG7
Materiaal	Messing
Oppervlak	vernikkeld
Oppervlaktenorm	
Kleinste verkoop-eenheid	50
Eenheid van hoeveelheid	Stuk
Gewicht	1,52 kg
Eenheid gewicht	kg/100 paar

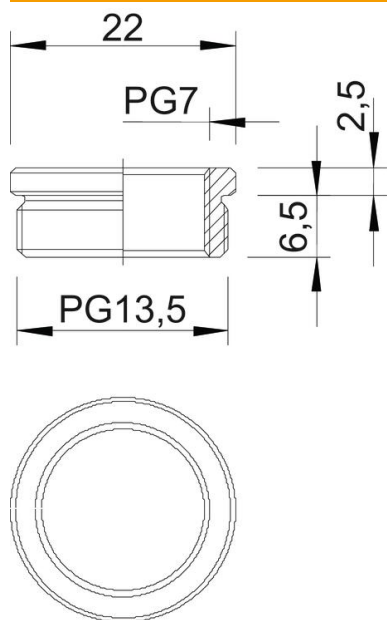
# Technische fiche

## Verloopstuk, PG-schroefdraad

Artikelnummer: 2089092



### Afmetingen



Maat D	22 mm
Maat L1	6,5 mm
Maat L2	2,5 mm

### Technische gegevens

Explosiebeveiligd	nee
Soort schroefdraad buitendraad	Pg
Soort schroefdraad binnendraad	Pg
Lengte schroefdraad	6,5 mm
Afmeting schroefdraad PG buiten	13,5
Afmeting schroefdraad PG binnen	7
vernikkeld	ja