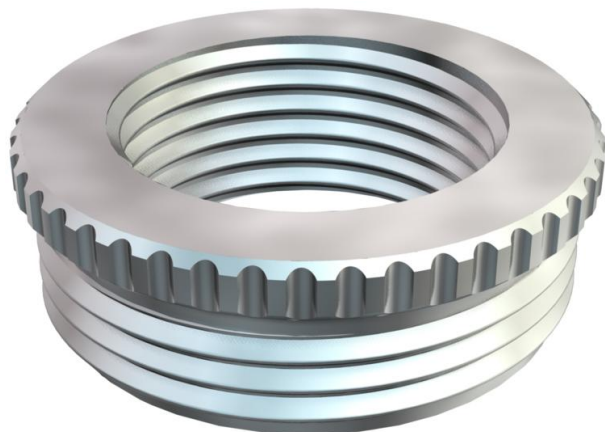


Fiche technique

Réduction, filetage PG

Référence: 2089114



Réducteur (partie H) selon la norme DIN 46320, avec filetage PG selon la norme DIN 40430, utilisable comme pièce intermédiaire entre un pas PG et un presse-étoupe de plus petite dimension.

* Prix selon liste DEL.

CE Pg

CuZn
37 laiton

N nickelé

Données sources

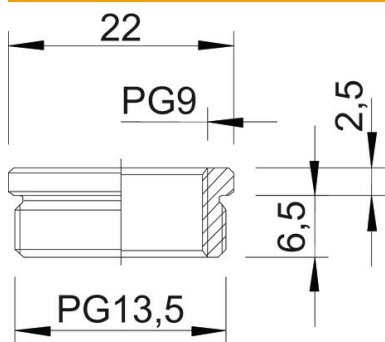
Référence	2089114
Type	167 R MS PG13-9
Désignation 1	Réducteur
Fabricant	OBO
Dimension	PG13,5-PG9
Matériau	laiton
Surface	nickelé
Norme de surface	
Unité d'emballage minimale	50
Unité de mesure	Pièces
Poids	1,12 kg
Unité de poids	kg/100 paires

Fiche technique

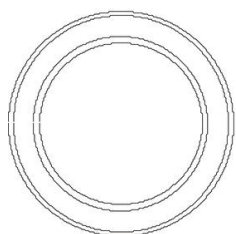
Réduction, filetage PG

Référence: 2089114

Dimensions



Cote D	22 mm
Cote L1	6,5 mm
Cote L2	2,5 mm



Caractéristiques techniques

Eclateur antidéflagrant	non
Type de filetage, filetage extérieur	PG
Type de filetage, filetage intérieur	PG
Longueur du filetage	6,5 mm
Dimension du filetage PG extérieur	13,5
Dimension du filetage PG intérieur	7
nickelé	oui