

# Technisch specificatieblad

## Verloopstuk, PG-schroefdraad

Artikelnummer: 2089203



Reductie (deel H) conform DIN 46320, met PG-schroefdraad conform DIN 40430, voor de overgang van een PG-draadgat naar een kleinere wartel.  
\* Prijzen volgens DEL-notering.



**CuZn**  
37 Messing

**N** vernikkeld

### Stamgegevens

Artikelnummer	2089203
Type	167 R MS PG16-13
Omschrijving 1	Tussenstuk reduceer
Fabrikant	OBO
Dimensie	PG16-PG13,5
Materiaal	messing
Oppervlak	vernikkeld
Oppervlaktenorm	
Kleinste verkoop-eenheid	50
Eenheid van hoeveelheid	Stuk
Gewicht	0,656 kg
Eenheid gewicht	kg/100 st.
CO <sub>2</sub> -voetafdruk (GWP) van wieg tot poort	0,0179 kg CO <sub>2</sub> e / 1 Stuk

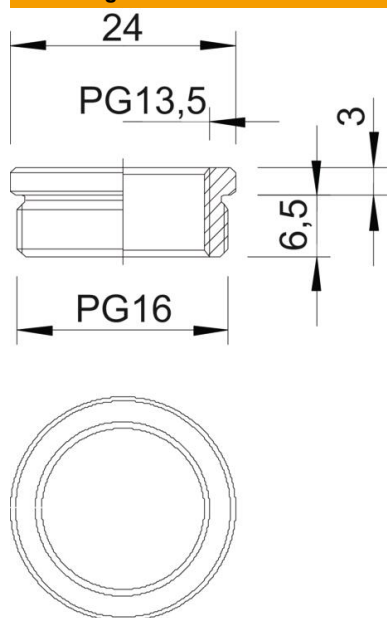
# Technisch specificatieblad

Verloopstuk, PG-schroefdraad

Artikelnummer: 2089203



## Afmetingen



Maat D	24 mm
Maat L1	6,5 mm
Maat L2	3 mm

## Technische gegevens

Explosiebeveiligd	nee
Soort schroefdraad buitendraad	PG
Soort schroefdraad binnendraad	PG
Lengte schroefdraad	6,5 mm
Afmeting schroefdraad PG buiten	16
Afmeting schroefdraad PG binnen	13,5
vernikkeld	ja