

# Fiche technique

## Réduction, filetage PG

Référence: 2089157



Réducteur (partie H) selon la norme DIN 46320, avec filetage PG selon la norme DIN 40430, utilisable comme pièce intermédiaire entre un pas PG et un presse-étoupe de plus petite dimension.

\* Prix selon cours DEL.



**CuZn**  
37 Laiton

**N** nickelé

### Données de base

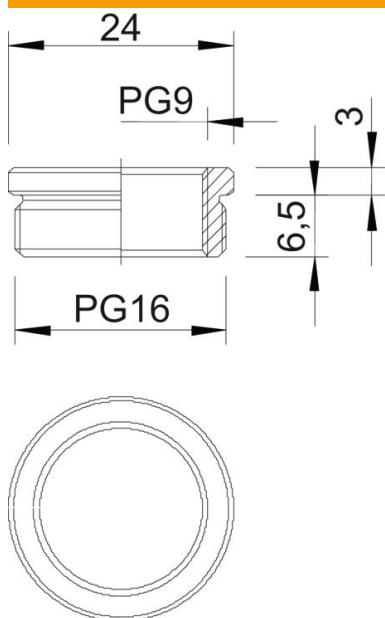
Référence	2089157
Type	167 R MS PG16-9
Désignation 1	Réducteur
Fabricant	OBO
Dimension	PG16-PG9
Matériau	laiton
Surface	nickelé
Norme de surface	
Unité d'emballage minimale	50
Unité de quantité	pc
Poids	1,73 kg
Unité de poids	kg/100 pc
Empreinte CO2 (GWP) du berceau à la porte	0,0442 kg CO2e / 1 Pièce

# Fiche technique

## Réduction, filetage PG

Référence: 2089157

### Dimensions



Cote D	24 mm
Cote L1	6,5 mm
Cote L2	3 mm

### Caractéristiques techniques

Eclateur antidéflagrant	non
Type de filetage, filetage extérieur	PG
Type de filetage, filetage intérieur	PG
Longueur de filetage	6,5 mm
Dimension du filetage PG extérieur	16
Dimension du filetage PG intérieur	9
Nickelé	oui