

Fiche technique

Réduction, filetage PG

Référence: 2089297



Réducteur (partie H) selon la norme DIN 46320, avec filetage PG selon la norme DIN 40430, utilisable comme pièce intermédiaire entre un pas PG et un presse-étoupe de plus petite dimension.

* Prix selon cours DEL.



CuZn
37 Laiton

N nickelé

Données de base

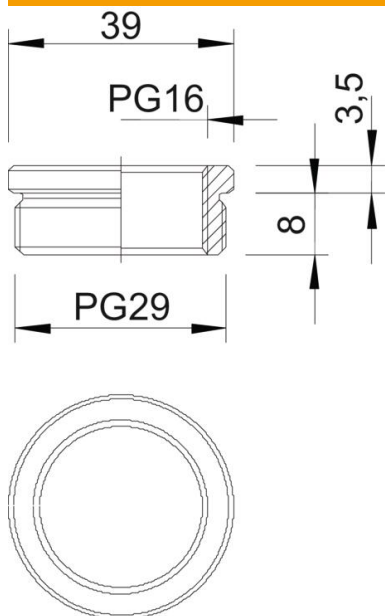
Référence	2089297
Typee	167 R MS PG29-16
Désignation 1	Réducteur
Fabricant	OBO
Dimension	PG29-PG16
Matériau	laiton
Surface	nickelé
Norme de surface	
Unité d'emballage minimale	50
Unité de quantité	pc
Poids	6,56 kg
Unité de poids	kg/100 pc
Empreinte CO2 (GWP) du berceau à la porte	0,175 kg CO2e / 1 Pièce

Fiche technique

Réduction, filetage PG

Référence: 2089297

Dimensions



Cote D	39 mm
Cote L1	8 mm
Cote L2	3,5 mm

Caractéristiques techniques

Eclateur antidéflagrant	non
Type de filetage, filetage extérieur	PG
Type de filetage, filetage intérieur	PG
Longueur de filetage	8 mm
Dimension du filetage PG extérieur	29
Dimension du filetage PG intérieur	16
Nickelé	oui