

# Technische fiche

## Verloopstuk, PG-schroefdraad

Artikelnummer: 2089351



Reductie (deel H) conform DIN 46320, met PG-schroefdraad conform DIN 40430, voor de overgang van een PG-draadgat naar een kleinere wartel.  
\* Prijzen volgens DEL-lijst.



**CuZn**  
37 Messing

**N** vernikkeld

### Stamgegevens

Artikelnummer	2089351
Type	167 R MS PG36-29
Omschrijving 1	Tussenstuk reduceer
Fabrikant	OBO
Dimensie	PG36-PG29
Materiaal	Messing
Oppervlak	vernikkeld
Oppervlaktenorm	
Kleinste verkoop-eenheid	25
Eenheid van hoeveelheid	Stuk
Gewicht	6,98 kg
Eenheid gewicht	kg/100 paar

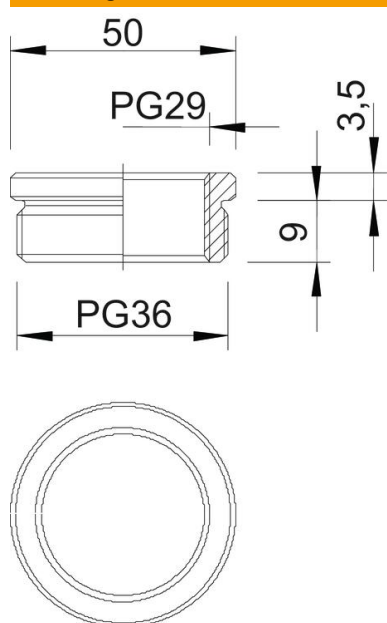
# Technische fiche

Verloopstuk, PG-schroefdraad

Artikelnummer: 2089351



## Afmetingen



Maat D	50 mm
Maat L1	9 mm
Maat L2	3,5 mm

## Technische gegevens

Explosiebeveiligd	nee
Soort schroefdraad buitendraad	Pg
Soort schroefdraad binnendraad	Pg
Lengte schroefdraad	9 mm
Afmeting schroefdraad PG buiten	36
Afmeting schroefdraad PG binnen	29
vernikkeld	ja