

Technisch specificatieblad

Verloopstuk, PG-schroefdraad

Artikelnummer: 2089408



Reductie (deel H) conform DIN 46320, met PG-schroefdraad conform DIN 40430, voor de overgang van een PG-draadgat naar een kleinere wartel.
* Prijzen volgens DEL-notering.



CuZn
37 Messing

N vernikkeld

Stamgegevens

Artikelnummer	2089408
Type	167 R MS PG42-36
Omschrijving 1	Tussenstuk reduceer
Fabrikant	OBO
Dimensie	PG42-PG36
Materiaal	messing
Oppervlak	vernikkeld
Oppervlaktenorm	
Kleinste verkoop-eenheid	25
Eenheid van hoeveelheid	Stuk
Gewicht	6,75 kg
Eenheid gewicht	kg/100 st.
CO ₂ -voetafdruk (GWP) van wieg tot poort	0,1763 kg CO ₂ e / 1 Stuk

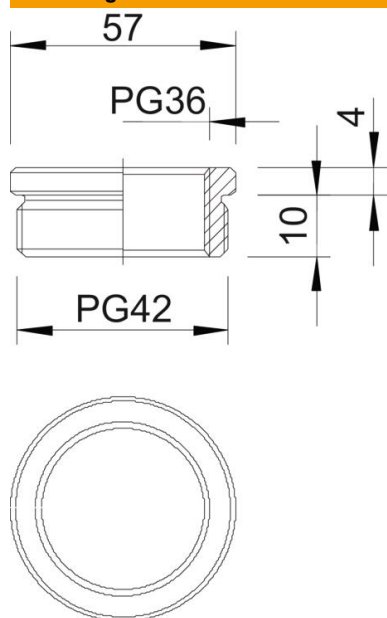
Technisch specificatieblad

Verloopstuk, PG-schroefdraad

Artikelnummer: 2089408



Afmetingen



Maat D	57 mm
Maat L1	10 mm
Maat L2	4 mm

Technische gegevens

Explosiebeveiligd	nee
Soort schroefdraad buitendraad	PG
Soort schroefdraad binnendraad	PG
Lengte schroefdraad	10 mm
Afmeting schroefdraad PG buiten	42
Afmeting schroefdraad PG binnen	36
vernikkeld	ja