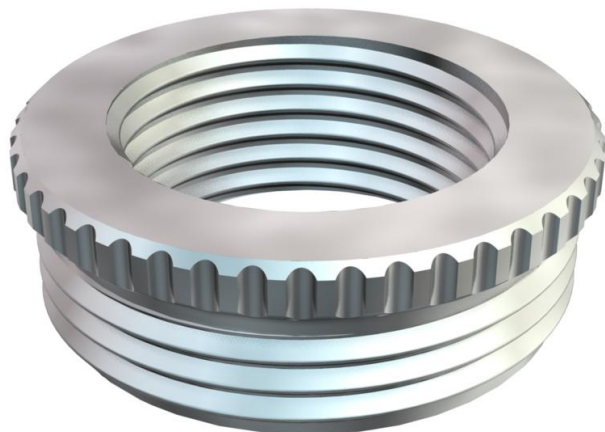


Fiche technique

Réduction, filetage PG

Référence: 2089440



Réducteur (partie H) selon la norme DIN 46320, avec filetage PG selon la norme DIN 40430, utilisable comme pièce intermédiaire entre un pas PG et un presse-étoupe de plus petite dimension.

* Prix selon liste DEL.



CuZn
37 laiton

N nickelé

Données sources

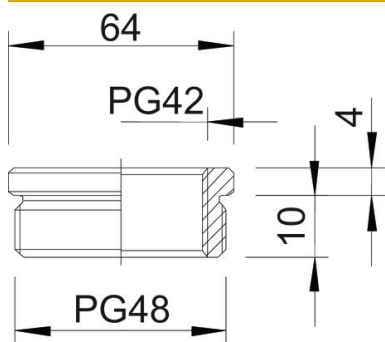
Référence	2089440
Type	167 R MS PG48-42
Désignation 1	Réducteur
Fabricant	OBO
Dimension	PG48-PG42
Matériau	laiton
Surface	nickelé
Norme de surface	
Unité d'emballage minimale	25
Unité de mesure	Pièces
Poids	6,23 kg
Unité de poids	kg/100 paires

Fiche technique

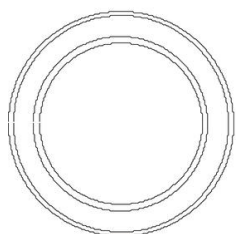
Réduction, filetage PG

Référence: 2089440

Dimensions



Cote D	64 mm
Cote L1	10 mm
Cote L2	4 mm



Caractéristiques techniques

Eclateur antidéflagrant	non
Type de filetage, filetage extérieur	PG
Type de filetage, filetage intérieur	PG
Longueur du filetage	10 mm
Dimension du filetage PG extérieur	48
Dimension du filetage PG intérieur	42
nickelé	oui