

# Fiche technique

## Réduction, filetage PG

Référence: 2089025



Réducteur (partie H) selon la norme DIN 46320, avec filetage PG selon la norme DIN 40430, utilisable comme pièce intermédiaire entre un pas PG et un presse-étoupe de plus petite dimension.

\* Prix selon liste DEL.



**CuZn**  
37 laiton

**N** nickelé

### Données sources

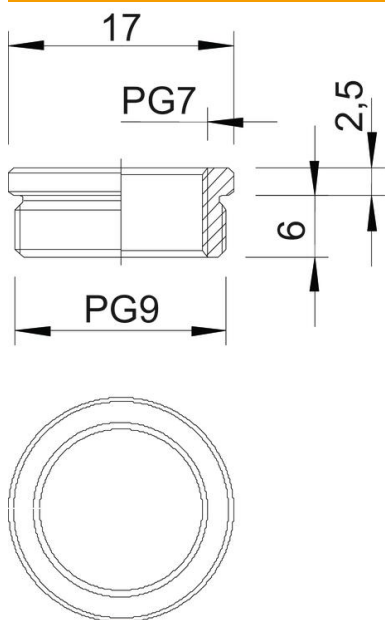
Référence	2089025
Type	167 R MS PG9-7
Désignation 1	Réducteur
Fabricant	OBO
Dimension	PG9-PG7
Matériau	laiton
Surface	nickelé
Norme de surface	
Unité d'emballage minimale	50
Unité de mesure	Pièces
Poids	0,43 kg
Unité de poids	kg/100 paires

# Fiche technique

## Réduction, filetage PG

Référence: 2089025

### Dimensions



Cote D	17 mm
Cote L1	6 mm
Cote L2	2,5 mm

### Caractéristiques techniques

Eclateur antidéflagrant	non
Type de filetage, filetage extérieur	PG
Type de filetage, filetage intérieur	PG
Longueur du filetage	6 mm
Dimension du filetage PG extérieur	9
Dimension du filetage PG intérieur	7
nickelé	oui