

Technisch specificatieblad

Leidinghouder voor platte geleider

Artikelnummer: 5229480



- Voor platte geleider
- Met binnendraad (G)
- Montagehoogte 30 mm



- Zn** Zinkpersgietsel
- G** galvanisch verzinkt

Stamgegevens

Artikelnummer	5229480
Type	168 DIN 30
Omschrijving 1	Leidinghouder
Omschrijving 2	voor vlakke geleider
Fabrikant	OBO
Dimensie	30mm
Materiaal	Spuitgietsel
Oppervlak	galvanisch verzinkt
Oppervlaktenorm	EN ISO 19598 / EN ISO 4042
Kleinste verkoop-eenheid	20
Eenheid van hoeveelheid	Stuk
Gewicht	6,57 kg
Eenheid gewicht	kg/100 st.

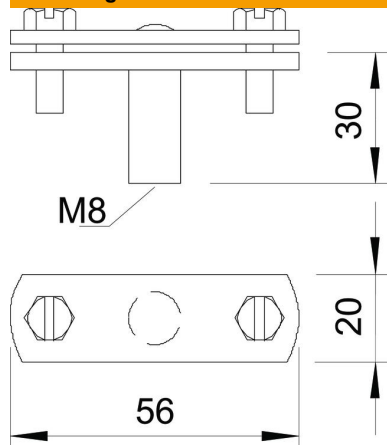
Technisch specificatieblad

Leidinghouder voor platte geleider

Artikelnummer: 5229480



Afmetingen



Maat B	56 mm
Afmeting G	M8 mm

Technische gegevens

Bevestigingssoort houder	Boring met M-schroefdraad
Bevestigingssoort ladder	met schroefklem
Toepassing in Ex-omgeving	ja
Schroefdraad	M8
Schroefdraad metrisch	8
Hoogspanningsbestendige geïsoleerde uitvoering	nee
Leiderafmetingen	30x4 mm plat
Materiaal van de houder	Spuitgietzink
Materiaal onderste deel	Spuitgietzink
Materiaal brug	Spuitgietzink