

# Technisch specificatieblad

## Leidinghouder voor platte geleider

Artikelnummer: 5229464



- Voor platte geleider
- Met binnendraad (G)
- Montagehoogte 30 mm



**Zn** Zinkpersgietsel

**VZ** verzinkt

### Stamgegevens

Artikelnummer	5229464
Type	168 FL30-M6
Omschrijving 1	Leidinghouder
Omschrijving 2	voor vlakke geleider
Fabrikant	OBO
Dimensie	30mm
Materiaal	Spuitgietselzink
Oppervlak	verzinkt
Oppervlaktenorm	
Kleinste verkoop-eenheid	20
Eenheid van hoeveelheid	Stuk
Gewicht	7,64 kg
Eenheid gewicht	kg/100 st.
CO2-voetafdruk (GWP) van wieg tot poort	0,3078 kg CO2e / 1 Stuk

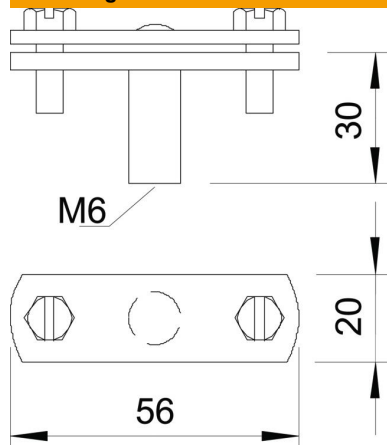
# Technisch specificatieblad

## Leidinghouder voor platte geleider

Artikelnummer: 5229464



### Afmetingen



Maat B	56 mm
Afmeting G	M6 mm

### Technische gegevens

Bevestigingssoort houder	Boring met M-schroefdraad
Bevestigingssoort ladder	met schroefklem
Toepassing in Ex-omgeving	ja
Schroefdraad	M6
Schroefdraad metrisch	6
Hoogspanningsbestendige geïsoleerde uitvoering	nee
Leiderafmetingen	30x4 mm plat
Passing	FL 30 mm
Materiaal van de houder	Spuitgietzink
Materiaal onderste deel	Spuitgietzink
Materiaal brug	Spuitgietzink