

# Technisch specificatieblad

## Leidinghouder voor platte geleider

Artikelnummer: 5229553



- Voor platte geleider
- Met binnendraad (G)
- Montagehoogte 30 mm



**SG** Gietstaal

**FT** thermisch verzinkt

### Stamgegevens

Artikelnummer	5229553
Type	168 FL40-M8
Omschrijving 1	Leidinghouder
Omschrijving 2	voor vlakke geleider
Fabrikant	OBO
Dimensie	40mm
Materiaal	Gietstaal
Oppervlak	thermisch verzinkt
Oppervlaktenorm	DIN EN ISO 1461
Kleinste verkoop-eenheid	20
Eenheid van hoeveelheid	Stuk
Gewicht	8,2 kg
Eenheid gewicht	kg/100 st.
CO <sub>2</sub> -voetafdruk (GWP) van wieg tot poort	0,2156 kg CO <sub>2</sub> e / 1 Stuk

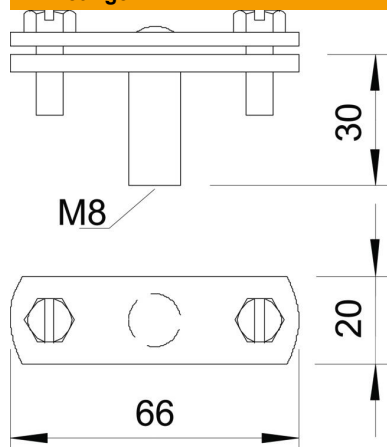
# Technisch specificatieblad

## Leidinghouder voor platte geleider

Artikelnummer: 5229553



### Afmetingen



Maat B	66 mm
Afmeting G	M8 mm

### Technische gegevens

Bevestigingssoort houder	Boring met M-schroefdraad
Bevestigingssoort ladder	met schroefklem
Toepassing in Ex-omgeving	ja
Schroefdraad	M8
Schroefdraad metrisch	8
Hoogspanningsbestendige geïsoleerde uitvoering	nee
Leiderafmetingen	40x4 mm plat
Passing	FL 40 mm
Materiaal van de houder	Smeedbaar gietijzer
Materiaal onderste deel	Smeedbaar gietijzer
Materiaal brug	Smeedbaar gietijzer