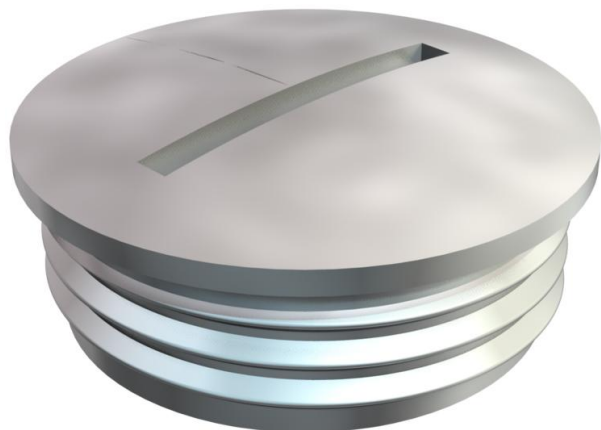


# Fiche technique

## Bouchon de fermeture, filetage PG

Référence: 2090139



Bouchon de fermeture selon N DIN 46320, avec filetage PG selon DIN 40430.

En combinaison avec un joint d'étanchéité de type 107, 170 ou 171, indice de protection IP 68 (5 bar/1 h).

Le joint d'étanchéité n'est pas compris dans la livraison.

\* Prix selon liste DEL.



**CuZn**  
37 laiton

**N** nickelé

### Données sources

Référence	2090139
Type	168 MS PG13
Désignation 1	Bouchon de fermeture
Fabricant	OBO
Dimension	PG13,5
Matériau	laiton
Surface	nickelé
Norme de surface	
Unité d'emballage minimale	100
Unité de mesure	Pièces
Poids	0,93 kg
Unité de poids	kg/100 paires

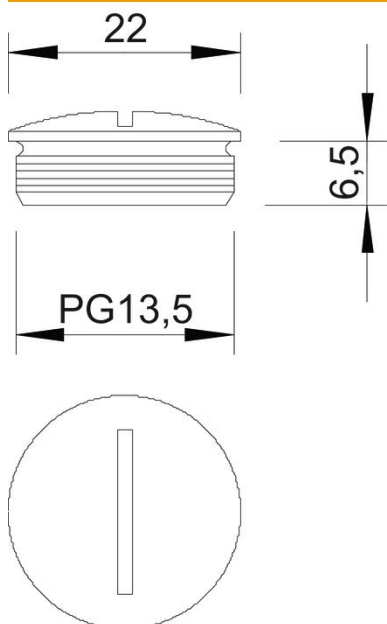
# Fiche technique

## Bouchon de fermeture, filetage PG



Référence: 2090139

### Dimensions



Cote D	22 mm
Cote L	6,5 mm

### Caractéristiques techniques

Eclateur antidéflagrant	non
Pour zone explosible	sans
Pour poussières explosibles	sans
Filetage	Pg 13,5
Type de filetage	PG
Diamètre nominal du filetage métrique/PG	13,5
Pas du filetage	1,41 mm
Renforcé de fibres de verre	non
Sans halogène	oui
Résistant aux chocs	non
Indice de protection	IP68