

# Fiche technique

## Contre-écrou, filetage métrique avec dents coupantes

Référence: 2091705



Contre-écrou selon la norme DIN 46319, avec filetage métrique selon la norme CEI 423.

\* Prix selon cours DEL.



**CuZn** Laiton  
37

**N** nickelé

### Données de base

Référence	2091705
Type	169 MSS M12
Désignation 1	Contre-écrou
Désignation 2	avec dentelure
Fabricant	OBO
Dimension	M12x1,5
Matériau	laiton
Surface	nickelé
Norme de surface	
Unité d'emballage minimale	50
Unité de quantité	pc
Poids	0,355 kg
Unité de poids	kg/100 pc
Empreinte CO2 (GWP) du berceau à la porte	0,0079 kg CO2e / 1 Pièce

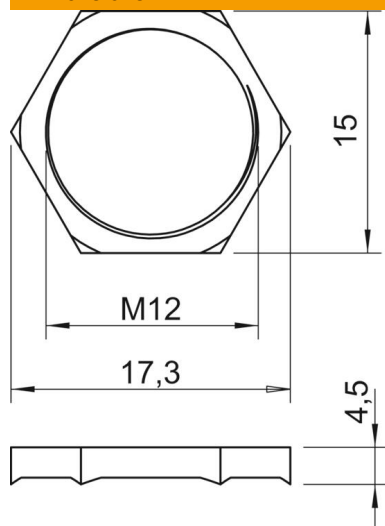
# Fiche technique

## Contre-écrou, filetage métrique avec dents coupantes

Référence: 2091705



### Dimensions



Dimension E	17,3 mm
Cote L	4,5 mm

### Caractéristiques techniques

Filetage	M12 x 1,5
Type de filetage	métrique
Diamètre nominal du filetage métrique/PG	12
Renforcé par fibres de verre	non
Sans halogène	non
Anti-chocs	non
Méplat	15