

Technische fiche

Borgmoer, metrische schroefdraad met snijtanden

Artikelnummer: 2091709



Borgmoeren volgens DIN 46319 met metrische schroefdraad volgens IEC 423.

* Prijzen volgens DEL-lijst.



CuZn
37 Messing

N vernikkeld

Stamgegevens

Artikelnummer	2091709
Type	169 MSS M16
Omschrijving 1	Wartelmoer
Omschrijving 2	met snijtanden
Fabrikant	OBO
Dimensie	M16x1,5
Materiaal	Messing
Oppervlak	vernikkeld
Oppervlaktenorm	
Kleinste verkoop-eenheid	50
Eenheid van hoeveelheid	Stuk
Gewicht	0,49 kg
Eenheid gewicht	kg/100 paar

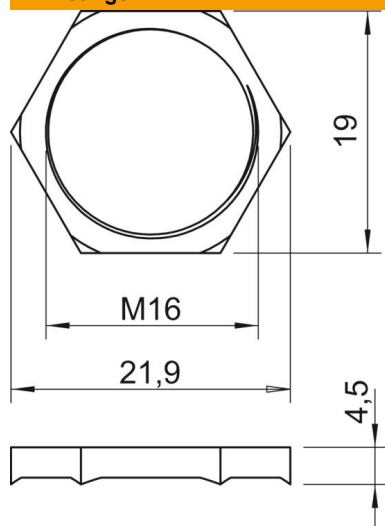
Technische fiche

Borgmoer, metrische schroefdraad met snijtanden

Artikelnummer: 2091709



Afmetingen



Afmeting e	21,9 mm
Maat L	4,5 mm

Technische gegevens

Schroefdraad	M16_x_1,5
Soort schroefdraad	Metrisch
Nominale schroefdraadmaat metrisch/PG	16
glasvezelversterkt	nee
Halogeenvrij	nee
slagvast	nee
Sleutelwijdte	19