

Fiche technique

Contre-écrou, filetage métrique avec dents coupantes

Référence: 2091717



Contre-écrou selon la norme DIN 46319, avec filetage métrique selon la norme CEI 423.

* Prix selon cours DEL.



CuZn 37 Laiton

N nickelé

Données de base

Référence	2091717
Type	169 MSS M25
Désignation 1	Contre-écrou
Désignation 2	avec dentelure
Fabricant	OBO
Dimension	M25x1,5
Matériau	laiton
Surface	nickelé
Norme de surface	
Unité d'emballage minimale	50
Unité de quantité	pc
Poids	1,19 kg
Unité de poids	kg/100 pc
Empreinte CO2 (GWP) du berceau à la porte	0,025 kg CO2e / 1 Pièce

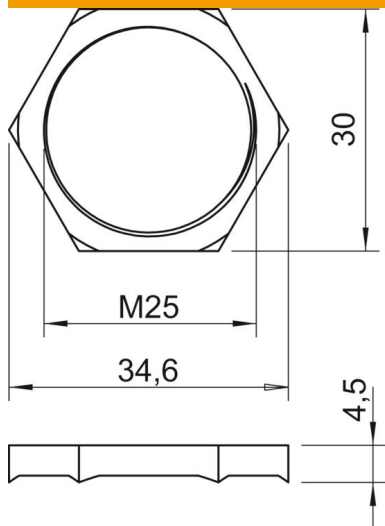
Fiche technique

Contre-écrou, filetage métrique avec dents coupantes



Référence: 2091717

Dimensions



Dimension E	34,6 mm
Cote L	4,5 mm

Caractéristiques techniques

Filetage	M25 x 1,5
Type de filetage	métrique
Diamètre nominal du filetage métrique/PG	25
Renforcé par fibres de verre	non
Sans halogène	non
Anti-chocs	non
Méplat	30