

# Technische fiche

## Borgmoer, metrische schroefdraad met snijtanden

Artikelnummer: 2091721



Borgmoeren volgens DIN 46319 met metrische schroefdraad volgens IEC 423.

\* Prijzen volgens DEL-lijst.



**CuZn** 37 Messing

**N** vernikkeld

### Stamgegevens

Artikelnummer	2091721
Type	169 MSS M32
Omschrijving 1	Wartelmoer
Omschrijving 2	met snijtanden
Fabrikant	OBO
Dimensie	M32x1,5
Materiaal	Messing
Oppervlak	vernikkeld
Oppervlaktenorm	
Kleinste verkoop-eenheid	50
Eenheid van hoeveelheid	Stuk
Gewicht	1,23 kg
Eenheid gewicht	kg/100 paar

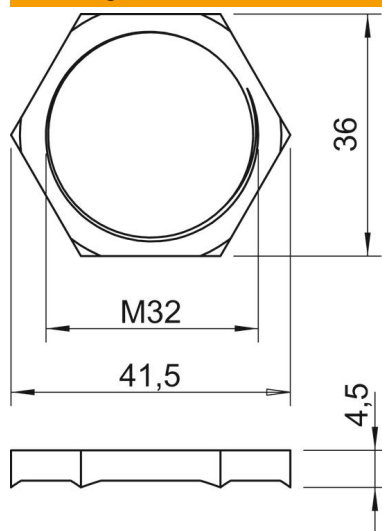
# Technische fiche

Borgmoer, metrische schroefdraad met snijtanden

Artikelnummer: 2091721



## Afmetingen



Afmeting e	41,5 mm
Maat L	4,5 mm

## Technische gegevens

Schroefdraad	M32_x_1,5
Soort schroefdraad	Metrisch
Nominale schroefdraadmaat metrisch/PG	32
glasvezelversterkt	nee
Halogeenvrij	nee
slagvast	nee
Sleutelwijdte	36