

# Fiche technique

## Contre-écrou, filetage métrique avec dents coupantes

Référence: 2091725



Contre-écrou selon la norme DIN 46319, avec filetage métrique selon la norme CEI 423.

\* Prix selon cours DEL.



**CuZn**  
37 Laiton

**N** nickelé

### Données de base

Référence	2091725
Type	169 MSS M40
Désignation 1	Contre-écrou
Désignation 2	avec dentelure
Fabricant	OBO
Dimension	M40x1,5
Matériau	laiton
Surface	nickelé
Norme de surface	
Unité d'emballage minimale	25
Unité de quantité	pc
Poids	2,59 kg
Unité de poids	kg/100 pc
Empreinte CO2 (GWP) du berceau à la porte	0,0826 kg CO2e / 1 Pièce

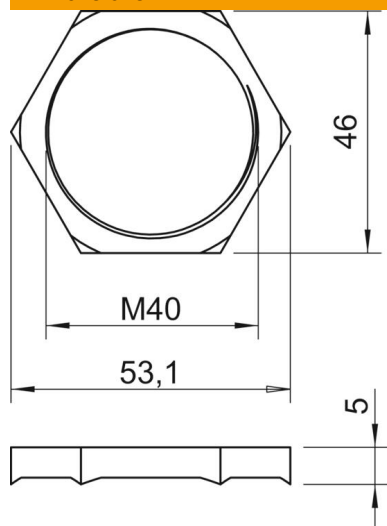
# Fiche technique

## Contre-écrou, filetage métrique avec dents coupantes

Référence: 2091725



### Dimensions



Dimension E	53,1 mm
Cote L	5 mm

### Caractéristiques techniques

Filetage	M40 x 1,5
Type de filetage	métrique
Diamètre nominal du filetage métrique/PG	40
Renforcé par fibres de verre	non
Sans halogène	non
Anti-chocs	non
Méplat	46