

Fiche technique

Contre-écrou, filetage métrique avec dents coupantes

Référence: 2091733



Contre-écrou selon la norme DIN 46319, avec filetage métrique selon la norme CEI 423.

* Prix selon cours DEL.



CuZn Laiton
37

N nickelé

Données de base

Référence	2091733
Type	169 MSS M63
Désignation 1	Contre-écrou
Désignation 2	avec dentelure
Fabricant	OBO
Dimension	M63x1,5
Matériau	laiton
Surface	nickelé
Norme de surface	
Unité d'emballage minimale	25
Unité de quantité	pc
Poids	5,859 kg
Unité de poids	kg/100 pc
Empreinte CO2 (GWP) du berceau à la porte	0,1574 kg CO2e / 1 Pièce

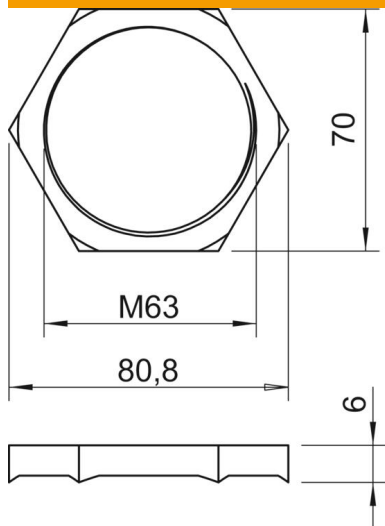
Fiche technique

Contre-écrou, filetage métrique avec dents coupantes

Référence: 2091733



Dimensions



Dimension E	80,8 mm
Cote L	6 mm

Caractéristiques techniques

Filetage	M63 x 1,5
Type de filetage	métrique
Diamètre nominal du filetage métrique/PG	63
Renforcé par fibres de verre	non
Sans halogène	non
Anti-chocs	non
Méplat	70