

Technisch specificatieblad

Tegenmoer, metrische schroefdraad

Artikelnummer: 2091623



Tegenmoeren volgens DIN 46319 met metrische schroefdraad volgens IEC 423.

* Prijzen volgens DEL-notering.



CuZn 37 Messing

N vernikkeld

Stamgegevens

Artikelnummer	2091623
Type	169 MS M20
Omschrijving 1	Wartelmoer
Fabrikant	OBO
Dimensie	M20
Materiaal	messing
Oppervlak	vernikkeld
Oppervlaktenorm	
Kleinste verkoop-eenheid	100
Eenheid van hoeveelheid	Stuk
Gewicht	0,58 kg
Eenheid gewicht	kg/100 st.
CO2-voetafdruk (GWP) van wieg tot poort	0,0147 kg CO2e / 1 Stuk

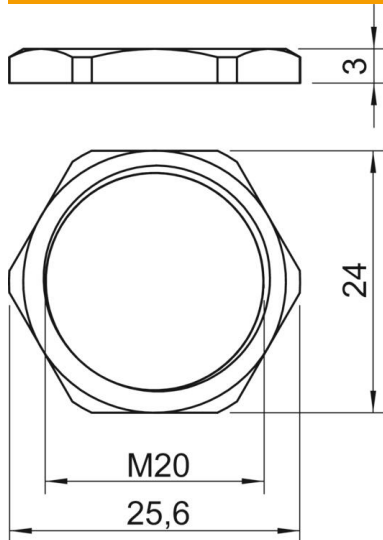
Technisch specificatieblad

Tegenmoer, metrische schroefdraad

Artikelnummer: 2091623



Afmetingen



Afmeting e	25,6 mm
Maat L	3 mm

Technische gegevens

Schroefdraad	M20 x 1,5
Soort schroefdraad	Metrisch
Nominale schroefdraadmaat metrisch/PG	20
Glasvezelversterkt	nee
Halogeenvrij	nee
Slagvast	nee
Sleutelwijdte	24