

# Technische fiche

## Borgmoer, metrische schroefdraad

Artikelnummer: 2091631



Borgmoeren volgens DIN 46319 met metrische schroefdraad volgens IEC 423.

\* Prijzen volgens DEL-lijst.



**CuZn**  
37 Messing

**N** vernikkeld

### Stamgegevens

Artikelnummer	2091631
Type	169 MS M25
Omschrijving 1	Wartelmoer
Fabrikant	OBO
Dimensie	M25
Materiaal	Messing
Oppervlak	vernikkeld
Oppervlaktenorm	
Kleinste verkoop-eenheid	100
Eenheid van hoeveelheid	Stuk
Gewicht	0,88 kg
Eenheid gewicht	kg/100 paar

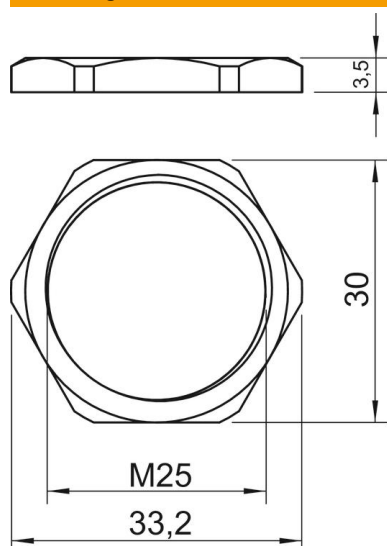
# Technische fiche

Borgmoer, metrische schroefdraad

Artikelnummer: 2091631



## Afmetingen



Afmeting e	33,2 mm
Maat L	3,5 mm

## Technische gegevens

Schroefdraad	M25_x_1,5
Soort schroefdraad	Metrisch
Nominale schroefdraadmaat metrisch/PG	25
glasvezelversterkt	nee
Halogeenvrij	nee
slagvast	nee
Sleutelwijdte	30