

Technische fiche

Borgmoer, metrische schroefdraad

Artikelnummer: 2091658



Borgmoeren volgens DIN 46319 met metrische schroefdraad volgens IEC 423.

* Prijzen volgens DEL-lijst.



CuZn
37 Messing

N vernikkeld

Stamgegevens

Artikelnummer	2091658
Type	169 MS M32
Omschrijving 1	Wartelmoer
Fabrikant	OBO
Dimensie	M32
Materiaal	Messing
Oppervlak	vernikkeld
Oppervlaktenorm	
Kleinste verkoop-eenheid	100
Eenheid van hoeveelheid	Stuk
Gewicht	1,016 kg
Eenheid gewicht	kg/100 paar

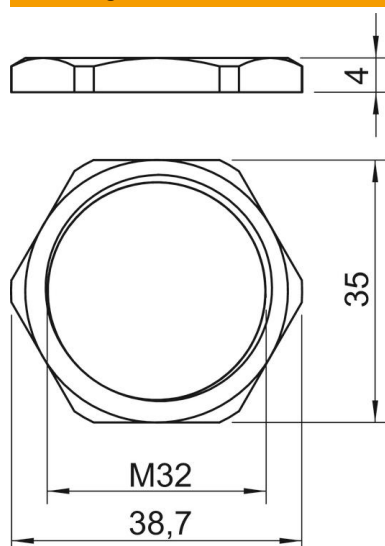
Technische fiche

Borgmoer, metrische schroefdraad

Artikelnummer: 2091658



Afmetingen



Afmeting e	38,7 mm
Maat L	4 mm

Technische gegevens

Schroefdraad	M32_x_1,5
Soort schroefdraad	Metrisch
Nominale schroefdraadmaat metrisch/PG	32
glasvezelversterkt	nee
Halogeenvrij	nee
slagvast	nee
Sleutelwijdte	35