

Technische fiche

Borgmoer, metrische schroefdraad

Artikelnummer: 2091666



Borgmoeren volgens DIN 46319 met metrische schroefdraad volgens IEC 423.

* Prijzen volgens DEL-lijst.



CuZn
37 Messing

N vernikkeld

Stamgegevens

Artikelnummer	2091666
Type	169 MS M40
Omschrijving 1	Wartelmoer
Fabrikant	OBO
Dimensie	M40
Materiaal	Messing
Oppervlak	vernikkeld
Oppervlaktenorm	
Kleinste verkoop-eenheid	50
Eenheid van hoeveelheid	Stuk
Gewicht	1,92 kg
Eenheid gewicht	kg/100 paar

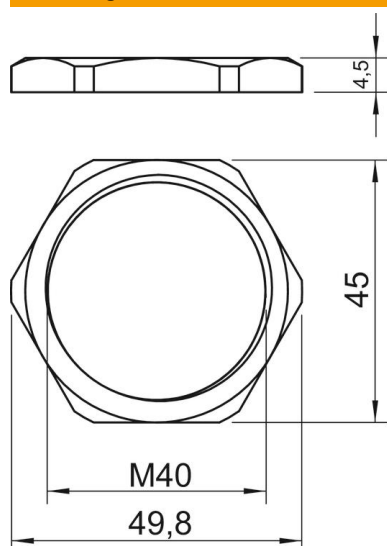
Technische fiche

Borgmoer, metrische schroefdraad

Artikelnummer: 2091666



Afmetingen



Afmeting e	49,8 mm
Maat L	4,5 mm

Technische gegevens

Schroefdraad	M40_x_1,5
Soort schroefdraad	Metrisch
Nominale schroefdraadmaat metrisch/PG	40
glasvezelversterkt	nee
Halogeenvrij	nee
slagvast	nee
Sleutelwijdte	45