

# Technisch specificatieblad

## Tegenmoer, metrische schroefdraad

Artikelnummer: 2091674



Tegenmoeren volgens DIN 46319 met metrische schroefdraad volgens IEC 423.

\* Prijzen volgens DEL-notering.



**CuZn** 37 Messing

**N** vernikkeld

### Stamgegevens

|   |                         |
|---|-------------------------|
| Artikelnummer                           | 2091674                 |
| Type                                    | 169 MS M50              |
| Omschrijving 1                          | Wartelmoer              |
| Fabrikant                               | OBO                     |
| Dimensie                                | M50                     |
| Materiaal                               | messing                 |
| Oppervlak                               | vernikkeld              |
| Oppervlaktenorm                         |                         |
| Kleinste verkoop-eenheid                | 50                      |
| Eenheid van hoeveelheid                 | Stuk                    |
| Gewicht                                 | 3,07 kg                 |
| Eenheid gewicht                         | kg/100 st.              |
| CO2-voetafdruk (GWP) van wieg tot poort | 0,1134 kg CO2e / 1 Stuk |

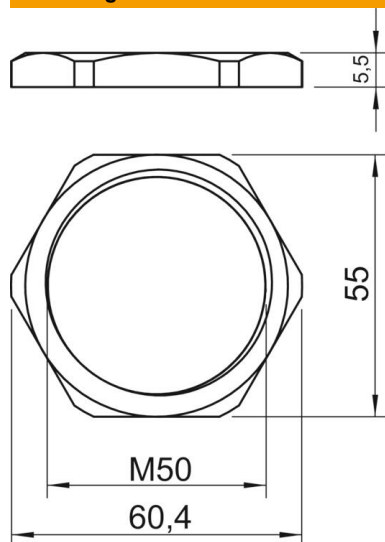
# Technisch specificatieblad

## Tegenmoer, metrische schroefdraad

Artikelnummer: 2091674



### Afmetingen



|            |         |
|------------|---------|
| Afmeting e | 60,4 mm |
| Maat L     | 5,5 mm  |

### Technische gegevens

|                                       |           |
|---------------------------------------|-----------|
| Schroefdraad                          | M50 x 1,5 |
| Soort schroefdraad                    | Metrisch  |
| Nominale schroefdraadmaat metrisch/PG | 50        |
| Glasvezelversterkt                    | nee       |
| Halogeenvrij                          | nee       |
| Slagvast                              | nee       |
| Sleutelwijdte                         | 55        |