

# Fiche technique

## Contre-écrou, filetage PG

Référence: 2091119



Contre-écrou, pièce M selon la norme DIN 46320, avec filetage PG selon la norme DIN 40430.  
\* Prix selon liste DEL.



CE Pg

CuZn  
37 laiton

N nickelé

### Données sources

Référence	2091119
Type	169 MS PG11
Désignation 1	Contre-écrou
Fabricant	OBO
Dimension	PG11
Matériau	laiton
Surface	nickelé
Norme de surface	
Unité d'emballage minimale	100
Unité de mesure	Pièces
Poids	0,29 kg
Unité de poids	kg/100 paires

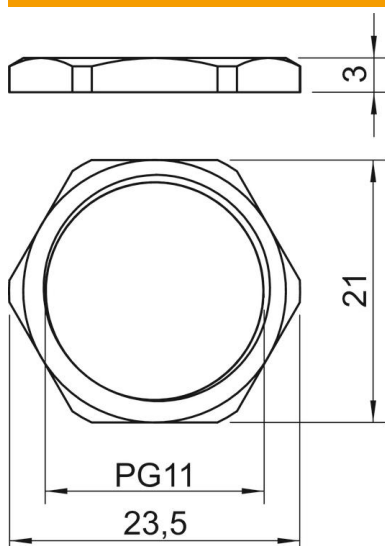
# Fiche technique

## Contre-écrou, filetage PG

Référence: 2091119



### Dimensions



Dimension E	23,5 mm
Cote L	3 mm

### Caractéristiques techniques

Filetage	Pg_11
Type de filetage	PG
Diamètre nominal du filetage métrique/PG	11
Renforcé de fibres de verre	non
Sans halogène	non
Résistant aux chocs	non
Ouverture de clé	21