

# Technische fiche

Borgmoer, PG-schroefdraad

Artikelnummer: 2091119



Tegenmoer, deel M conform DIN 46320 met metrische schroefdraad conform DIN 40430.

\* Prijzen volgens DEL-lijst.



CE Pg

**CuZn**  
37 Messing

**N** vernikkeld

## Stamgegevens

Artikelnummer	2091119
Type	169 MS PG11
Omschrijving 1	Wartelmoer
Fabrikant	OBO
Dimensie	PG11
Materiaal	Messing
Oppervlak	vernikkeld
Oppervlaktenorm	
Kleinste verkoop-eenheid	100
Eenheid van hoeveelheid	Stuk
Gewicht	0,29 kg
Eenheid gewicht	kg/100 paar

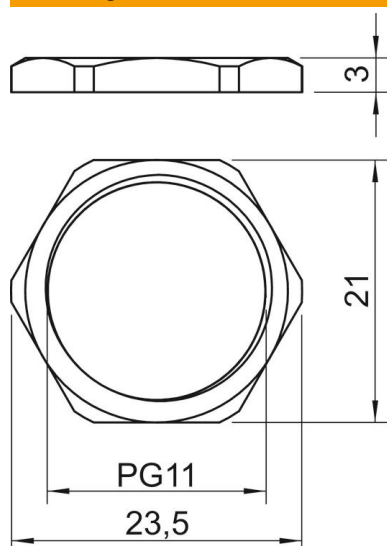
# Technische fiche

Borgmoer, PG-schroefdraad

Artikelnummer: 2091119



## Afmetingen



Afmeting e	23,5 mm
Maat L	3 mm

## Technische gegevens

Schroefdraad	Pg_11
Soort schroefdraad	Pg
Nominale schroefdraadmaat metrisch/PG	11
glasvezelversterkt	nee
Halogeenvrij	nee
slagvast	nee
Sleutelwijdte	21