

Tegenmoer, deel M conform DIN 46320 met metrische schroefdraad conform DIN 40430.

* Prijzen volgens DEL-notering.



CE Pg

CuZn
37 Messing

N vernikkeld

Stamgegevens

Artikelnummer	2091119
Type	169 MS PG11
Omschrijving 1	Wartelmoer
Fabrikant	OBO
Dimensie	PG11
Materiaal	messing
Oppervlak	vernikkeld
Oppervlaktenorm	
Kleinste verkoop-eenheid	100
Eenheid van hoeveelheid	Stuk
Gewicht	0,29 kg
Eenheid gewicht	kg/100 st.
CO2-voetafdruk (GWP) van wieg tot poort	0,0076 kg CO2e / 1 Stuk

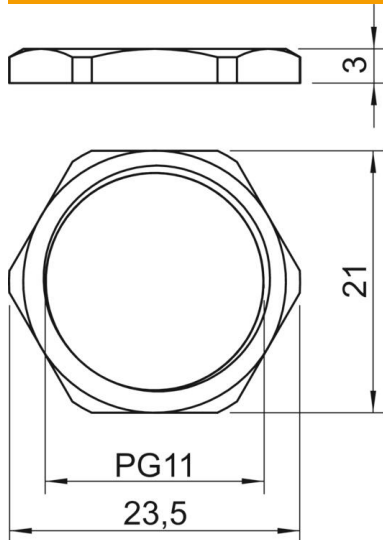
Technisch specificatieblad

Borgmoer, PG-schroefdraad

Artikelnummer: 2091119



Afmetingen



Afmeting e	23,5 mm
Maat L	3 mm

Technische gegevens

Schroefdraad	Pg 11
Soort schroefdraad	PG
Nominale schroefdraadmaat metrisch/PG	11
Glasvezelversterkt	nee
Halogeenvrij	nee
Slagvast	nee
Sleutelwijdte	21