

Tegenmoer, deel M conform DIN 46320 met metrische schroefdraad conform DIN 40430.

\* Prijzen volgens DEL-notering.



**CuZn**  
37 Messing

**N** vernikkeld

#### Stamgegevens

Artikelnummer	2091135
Type	169 MS PG13.5
Omschrijving 1	Wartelmoer
Fabrikant	OBO
Dimensie	PG13,5
Materiaal	messing
Oppervlak	vernikkeld
Oppervlaktenorm	
Kleinste verkoop-eenheid	100
Eenheid van hoeveelheid	Stuk
Gewicht	0,364 kg
Eenheid gewicht	kg/100 st.
CO2-voetafdruk (GWP) van wieg tot poort	0,0089 kg CO2e / 1 Stuk

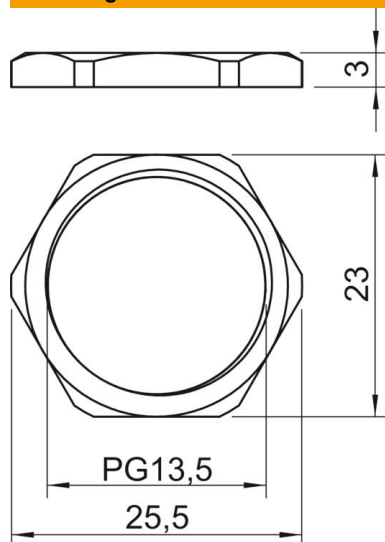
# Technisch specificatieblad

Borgmoer, PG-schroefdraad

Artikelnummer: 2091135



## Afmetingen



Afmeting e	25,5 mm
Maat L	3 mm

## Technische gegevens

Schroefdraad	Pg 13,5
Soort schroefdraad	PG
Nominale schroefdraadmaat metrisch/PG	13,5
Glasvezelversterkt	nee
Halogeenvrij	nee
Slagvast	nee
Sleutelwijdte	23