

Fiche technique

Contre-écrou, filetage PG

Référence: 2091151



Contre-écrou, pièce M selon la norme DIN 46320, avec filetage PG selon la norme DIN 40430.
* Prix selon liste DEL.



CE Pg

CuZn 37 laiton

N nickelé

Données sources

| | |
|----------------------------|---------------|
| Référence | 2091151 |
| Type | 169 MS PG16 |
| Désignation 1 | Contre-écrou |
| Fabricant | OBO |
| Dimension | PG16 |
| Matériau | laiton |
| Surface | nickelé |
| Norme de surface | |
| Unité d'emballage minimale | 100 |
| Unité de mesure | Pièces |
| Poids | 0,46 kg |
| Unité de poids | kg/100 paires |

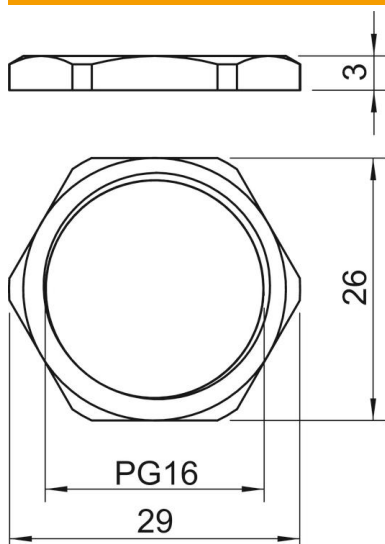
Fiche technique

Contre-écrou, filetage PG

Référence: 2091151



Dimensions



| | |
|-------------|-------|
| Dimension E | 29 mm |
| Cote L | 3 mm |

Caractéristiques techniques

| | |
|--|-------|
| Filetage | Pg_16 |
| Type de filetage | PG |
| Diamètre nominal du filetage métrique/PG | 16 |
| Renforcé de fibres de verre | non |
| Sans halogène | non |
| Résistant aux chocs | non |
| Ouverture de clé | 26 |